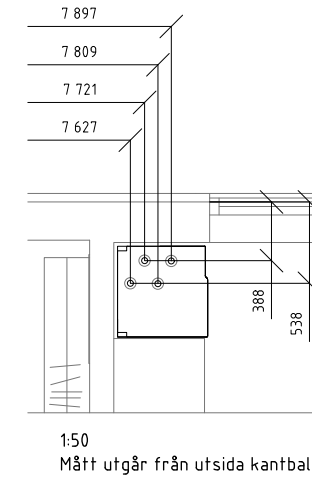
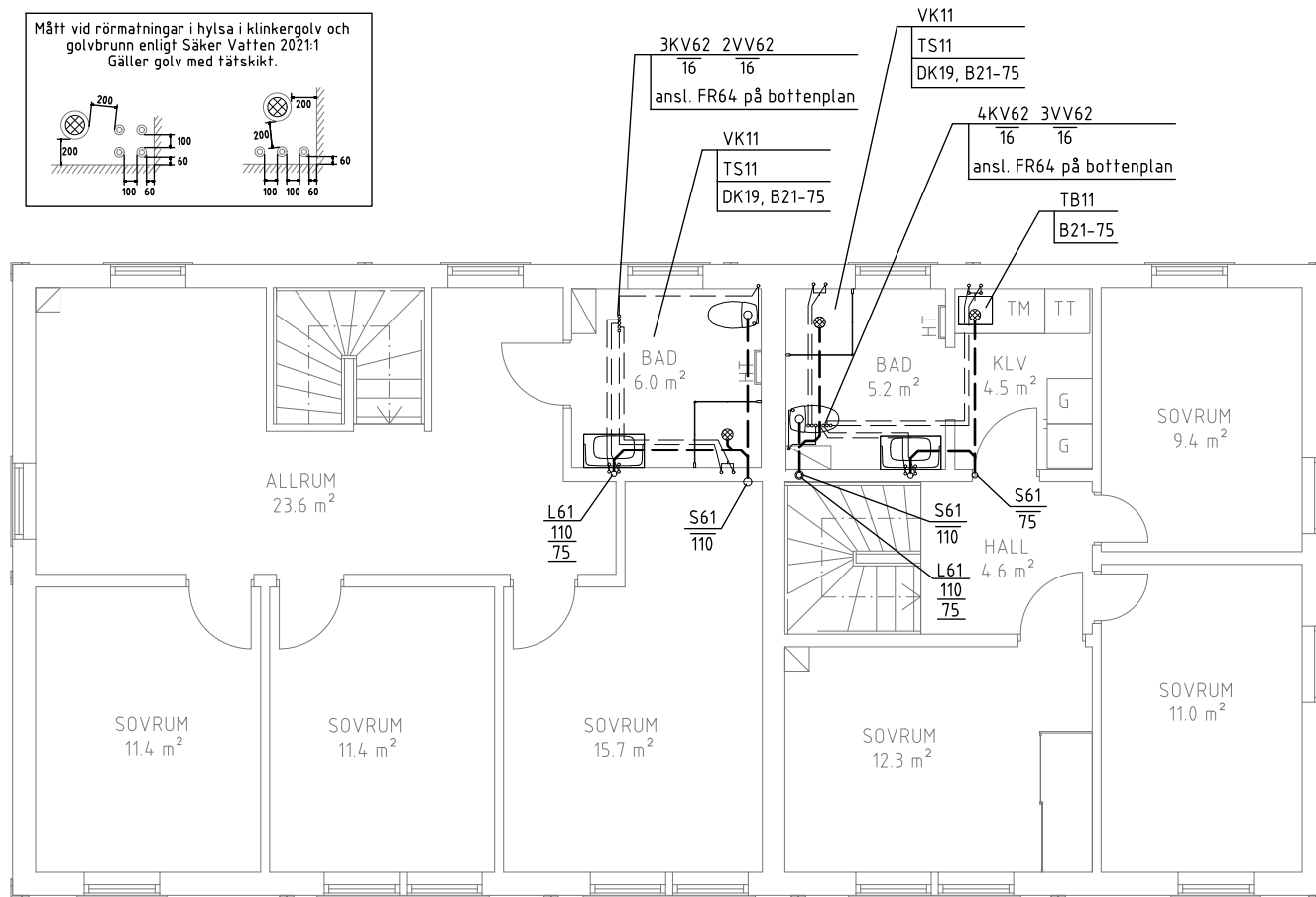
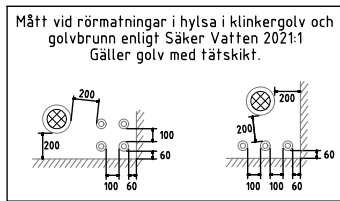


Kopplings- och anslutningsledningars dimension om inget annat anges på ritning:

- VP KV62: 25, VV62: 25
- B11 S: 75
- B21 S: 75
- B27 S: 75
- B28 S: 75
- DK KV62: 16, VV62: 16
- TS KV62: 16, VV62: 16, S: 50
(S:75 i bjälklag och under btg-platta)
- VK KV62: 16, S: 110
- DB KV62: 16, VV62: 16, S: 75
- TB KV62: 16, VV62: 16
- TV KV62: 16
- VUK KV62: 16 (KV40: 15)
- MF KV/VV62: 25, KV71: 32



FÖRESKRIFTER

Samtliga kopplingar skall utföras med typgodkända detaljer och metoder. För att undvika att kallvatten blir för varmt, förlägges KV separerad från VV/VVC och värme enligt regler för Säker Vatten. Värmepump installeras enligt tillverkarens anvisningar. Synligt utänpåliggande rörledning för KV-matning till varmvattenberedning och KV-fördelare kondensisoleras. Synliga isolerade KV- och VV-rör skall vara förkromade. Fogning med förkromad mekanisk koppling. Ledningar monteras med hänsyn till expansion.

Dräneringsledning levereras och monteras av ME/BE enligt Hus AMA.

- D71 Dagvattenledning PP Markavlopp med gummiringfogning.
- S71 Spillvattenledning PP Markavlopp med gummiringfogning.
- SA71 110 Stuprörsanslutning med lövsamlare. Infallsrör uppdrages till sockellinje.
- RB71 Rensbrunn 110.
- DVB72 Dagvattenbrunn med sandfång och vattenlås.
- S61 Spillvattenledning PP-rör med gummiringfogning.
- L61 Luftningsledning PP-rör (grå) med gummiringfogning. Dim 75 i varmt utrymme, dim 110 i kallt. Leds upp genom yttertak.

- KV, VV40 Tappvatten, Kopparrör.
- KV41 Tappvatten, Kopparrör, kondensisolerad med tex 19 mm Armaflex.
- KV, VV42 Tappvatten, Kopparrör, Prisol.
- KV, VV44 Tappvatten, förkromat kopparrör.
- KV, VV62 Tappvatten, LK PE-X Universalsrör X med tomrör RiR (Rör-i-rör)
- KV71 Plaströr PEM /PN 10. Förlägges i skyddsror (dim 75-110) under byggnad. Kondensisoleras över golv/i vägg med min 13 mm Armaflex eller likv.

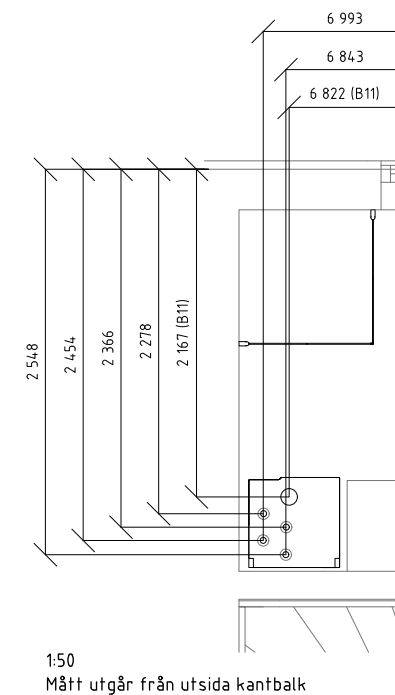
- MF61 Vattenmätarskåp, LK UNI 8/6 (550x710x120)
- FR64 Fördelningsrör KV, VV. Monteras högt upp på vägg under tak. Rören drages rakt upp i bjälklag.
- VUK61 Väggvattenustkastare för kallt vatten
- TV63 Tappventil med slangförskruvning och återsugningsskydd. Tvättmaskinanslutes.

- DK19 Duschplatts med blandare, cc 160mm och duschanordning.
- DB11 Diskbänk med blandare. Diskmaskin anslutes.
- TB11 Tvättbänk med blandare. Tvättmaskin anslutes.
- TS11 Tvättstall med blandare.
- VK11 Toalettstol. Golvmonterad.

FVP74 Frånluftsvärmepump NIBE S735.

- B11 Luktspärmsmembran typ Purus PUM med stående utloppsrör 32/40 (RSK 8075414). Tätas mot avloppsrör dim 75 med gumminnippel.
- B21 Golvsbrunn typ Purus ODEN alt. BRAGE. Kan ersättas med B27.
- B27 Golvsbrunn typ Purus ODEN alt. BRAGE med luktsäkrat vattenlås Purus NOOD.
- B28 Utloppssats typ Purus RSK 892 01 64 med spilltratt och vattenlås för golvanlutning. Tvättmaskin anslutes.

Beträffande leveransomfattning av VVS-utrustning enligt leveransavtal med husleverantören. Allt material och komponenter skall vara typgodkända och vanligen förekommande på den svenska marknaden



- D71-110 Ansl. stenlista eller likvärdigt. Preliminär placering. Exact placering i samråd med markentrpr.

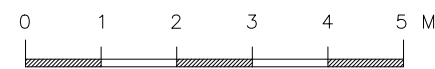
SA71-110, D71-110
Totalt 2 st

VUK61
Vattenläckagesensor installeras i diskbänkskåp

Vattenfelsbrytare, LK's WSS Plus, installeras på inkommande vatten.

Vattenfelsbrytare, LK's WSS Plus, installeras på inkommande vatten.

Vattenläckagesensor installeras i diskbänkskåp



Denna ritning är inte avsedd för exakt mätning av avsättningar eller markarbeten. Här hänvisas till för ändamålet anpassade ritningar.

DENNA RITNING ÄR VÅR EGENDOM OCH FÅR EJ UTAN VÅRT MEDGIVANDE KOPIERAS, FÖREVISAS ELLER ANVÄNDAS PÅ ANNAT SÄTT.

Väst kust Stugan

512 65 MJÖBÄCK, Tel. 0325-186 00

BET	ANT	ÄNDRINGEN AVSER	DATUM	SIGN
TOTALKONSULT EL, VVS & ENERGI				
<small>Mossvägen 5, S-641 49 KATRINEHOLM Sweden Web: www.totalkonsult.com Tel +46 150 48 22 60 E-mail: fornamn@totalkonsult.com</small>				
TKs UPPDRAG NR	23-0213	RITAD/KONSTR AV	Lars Gustafsson	DATUM
KUNDS UPPDRAG NR	23016	ANSVARIG		2023-08-14
SVARTGARN 2:568 ÖSTERÅKERS KOMMUN Brf. Hästängsuddsvägen VA-INSTALLATIONER PLANER				
SKALA	A3 1:100	NUMMER	V52.1-111	BET