

SIEMENS



SIEMENS

Inbygggnadsugn

HB517GC.0S

sv Bruks- och installationsanvisningar



Register your product on My Siemens and discover exclusive services and offers.
siemens-home.bsh-group.com/welcome

The future moving in.

Siemens Home Appliances

Mer information finns i den digitala användarhandboken.



Innehållsförteckning

BRUKSANVISNING

1	Säkerhet.....	2
2	Förhindrande av saksador	4
3	Miljöskydd och sparsamhet	4
4	Lär känna.....	5
5	Tillbehör.....	7
6	Före första användningen	8
7	Användningsprincip	8
8	Snabbuppvärmning	9
9	Tidsfunktioner	9
10	Stektermometer.....	11
11	Program	11
12	Barnspärr.....	13
13	Grundinställningar	13
14	Rengöring och skötsel	14
15	Rengöringsfunktionen humidClean.....	15
16	Ugnsstegar	16
17	Ugnslucka.....	16
18	Avhjälpning av fel	19
19	Avfallshantering	20
20	Kundtjänst	20
21	Så här lyckas du.....	21
22	MONTERINGSANVISNING	24
22.1	Allmänna monteringsanvisningar.....	24

1 Säkerhet

Följ säkerhetsanvisningarna nedan.

1.1 Allmänna anvisningar

- Läs igenom anvisningen noga.

- Förvara bruksanvisningen och produktinformationen för senare användning eller till nästa ägare.
- Anslut inte enheten om den har transportskador.

1.2 Användning för avsett ändamål

Apparaten är enbart avsedd för inbyggnad. Iaktta särskilda monteringsanvisningar. Det är bara behörig elektriker som får göra fast anslutning av enheten. Skador pga. felanslutning omfattas inte av garantin.

Använd bara enheten:

- för att tillaga mat och dryck.
- i privata hushåll och i slutna utrymmen i hemmiljö.
- upp till max. 4000°möh.

Använd inte apparaten:

- med en extern timer eller en fjärrkontroll.

1.3 Begränsning av användarkretsen

Denna apparat kan användas av barn från 8 år och äldre och av personer med begränsad fysisk, sensorisk eller mental förmåga eller brist på erfarenhet och/eller kunskap såvida detta sker under uppsikt eller om de undervisats i hur man säkert använder apparaten och förstått de faror som kan uppstå i samband med felaktig användning.

Låt inte barn leka med enheten.

Rengöring och användarskötsel får inte utföras av barn om de inte är minst 15 år gamla och står under uppsikt.

Låt inte barn under 8 års ålder komma i närheten av apparaten och anslutningsledningen.

1.4 Säker användning

Sätt alltid in tillbehöret ordentligt i ugnen.

→ "Tillbehör", Sid. 7

WARNING! – Brandrisk!

Förvarar du brännbara föremål i ugnen, så kan de antändas.

- ▶ Förvara aldrig brännbara föremål i ugnen.
- ▶ Slå av enheten eller dra ur kontakten om det börjar ryka, håll luckan stängd så att ev. lågor kvävs.

Lösa matrester, fett och steksky kan börja brinna.

- ▶ Ta bort grovsmuts ur ugnsutrymmet, på värmeelementen och tillbehören före användning.

Du skapar ett luftdrag när du öppnar luckan. Bakplåtspappret kan komma i kontakt med värmeelementen och fatta eld.

- ▶ Lägg aldrig bakplåtspapper löst på tillbehöret vid förvärmning och tillagning.
- ▶ Klipp till och tyng alltid ned bakplåtspappret med en stekgryta eller form.

⚠ VARNING! – Risk för brännskador!

Enhet och kontaktdelar blir heta vid användning.

- ▶ Var försiktig så att du inte kommer i kontakt med värmeelementen.

- ▶ Håll småbarn under 8 år borta.

Tillbehör och formar blir mycket varma.

- ▶ Använd grytlappar när du tar ut varma tillbehör eller formar ur ugnsutrymmet.

Alkoholångor kan börja brinna i ugnsutrymmet.

- ▶ Använd bara små mängder sprit i maten.
- ▶ Öppna försiktigt luckan till enheten.

⚠ VARNING! – Skållningsrisk!

De åtkomliga delarna blir heta vid användning.

- ▶ Rör inte heta delar.
- ▶ Håll barnen borta.

Det kan strömma ut varm ånga när du öppnar luckan på enheten. Ångan går inte alltid att se beroende på temperaturen.

- ▶ Öppna försiktigt luckan till enheten.
- ▶ Håll barnen borta.

Vatten i varm ugn bildar het vattenånga.

- ▶ Håll aldrig vatten i varm ugn.

⚠ VARNING! – Risk för personskador!

Repat luckglas kan spricka.

- ▶ Rengör inte ugnsluckglaset med kraftiga, slipande rengöringsmedel eller vassa metallskrapor, det kan repa ytan.

Enhet och delar du kan komma i kontakt med kan ha vassa kanter.

- ▶ Var försiktig vid hantering och rengöring.
- ▶ Använd helst skyddshandskar.

Luckgångjärnen rör på sig när du öppnar och stänger luckan, så du kan klämma dig.

- ▶ Ta aldrig runt gångjärnet.

En del komponenter inuti luckan har vassa kanter.

- ▶ Använd skyddshandskar.

⚠ VARNING! – Risk för elstötar!

Felinstallationer är farliga.

- ▶ Det är bara specialutbildad personal som får reparera maskinen.
- ▶ Maskinen får bara repareras med originalreservdelar.
- ▶ Om apparatens nätanslutningsledning blir skadad måste den bytas av utbildad yrkespersonal.

Skadad sladdisolering är farligt.

- ▶ Låt aldrig sladden komma i kontakt med heta maskindelar eller värmekällor.

- ▶ Låt aldrig sladden komma i kontakt med vassa spetsar eller kanter.

- ▶ Vecka, kläm och ändra aldrig sladden.

Inträngande fukt kan orsaka en elektrisk stöt.

- ▶ Använd inte ångrengöring eller högtryckstvätt för att rengöra apparaten.

Skadad maskin eller sladd är farligt.

- ▶ Använd aldrig skadad enhet.
- ▶ Dra aldrig i sladden för att göra maskinen strömlös. Dra alltid i kontakten, inte sladden.
- ▶ Dra direkt ur sladdens kontakt eller slå av säkringen i proppskåpet om maskin eller sladd är skadade.
- ▶ Ring service. → Sid. 20

⚠ VARNING! – Kvävningensrisk!

Barn kan dra förpackningsmaterial över huvudet eller trassla in sig i det och kvävas.

- ▶ Låt inte barn komma i närheten av förpackningsmaterial.
- ▶ Låt inte barn leka med förpackningsmaterialet.

Barn kan andas in eller svälja smådelar och kvävas av dem.

- ▶ Låt inte barn komma i närheten av smådelar.
- ▶ Låt inte barn leka med smådelar.

1.5 Halogenlampa

⚠ VARNING! – Risk för brännskador!

Ugnslamporna blir jättevarma. Risk för brännskador även viss tid efter att du slagit av.

- ▶ Rör inte lampglaset.
- ▶ Undvik hudkontakt vid rengöring.

⚠ VARNING! – Risk för elstötar!

Om du ska byta lampa, tänk på att kontakterna i lampsockeln är spänningssatta.

- ▶ Se till så att enheten är av innan du byter lampa så att du undviker elstötar.
- ▶ Dra även ur kontakten eller slå av säkring-
en i proppskåpet.

1.6 Stektermometer

⚠ VARNING! – Risk för elstötar!

- Fel stektermometer kan skada isoleringen.
- ▶ Använd bara den stektermometer som är avsedd för enheten.

2 Förhindrande av sakskador

2.1 Allmänt

OBS!

Föremål på ugnsbotten ackumulerar värme vid temperaturer över 50°C. Då stämmer inte gräddnings- och ugnstekningstiderna och emaljen kan få skador.

- ▶ Ställ inte tillbehör och lägg inte någon slags bakplåtspapper eller folie på ugnsbotten.
- ▶ Ställ bara formar på ugnsbotten om temperaturen är inställd på under 50°C.

Vatten i varm ugn bildar vattenånga. Temperaturskiftningarna kan ge skador.

- ▶ Håll aldrig vatten i varm ugn.
- ▶ Ställ aldrig formar med vatten på ugnsbotten.

Långvarig fukt i ugnsutrymmet ger korrosion.

- ▶ Låt ugnsutrymmet torka efter användning.
- ▶ Förvara inte fuktiga livsmedel länge i stängt ugnsutrymme.
- ▶ Förvara inte mat i ugnsutrymmet.

Avsvalning med öppen lucka skadar intilliggande stomfronter med tiden.

- ▶ Låt ugnsutrymmet svalna med stängd lucka efter användning på hög temperatur.
- ▶ Kläm inte fast något i luckan.

- ▶ Det är bara om du kört ugnsfunktion med mycket fukt som du ska låta ugnsutrymmet torka. Fruktsaft som droppar från bakplåten ger fläckar som inte går att få bort.

- ▶ Lägg inte på för mycket på bakplåten när du gräddar väldigt saftiga fruktkakor.

- ▶ Använd helst den djupa långpannan.

Ugnrensning i varm ugn skadar emaljen.

- ▶ Använd aldrig ugnrensning i varm ugn!
- ▶ Ta bort alla föremål från ugnsutrymme och -lucka före nästa uppvärmning.

Är ugnstättningen jättesmutsig, så går ugnsluckan inte längre att stänga ordentligt vid användning. Stommarna runt om kan få skador.

- ▶ Håll tätningen ren.
- ▶ Använd aldrig enheten med skadad tätning eller utan tätning.

Använd inte luckan för att sitta på eller ställa saker på, det kan skada luckan.

- ▶ Ställ, häng eller stöd inget på ugnsluckan.

- ▶ Ställ inte formar eller tillbehör på luckan.

Tillbehör kan beroende på enhetstypen repa luckan vid stängning.

- ▶ Sätt alltid in tillbehöret ända in i ugnen.

3 Miljöskydd och sparsamhet

3.1 Förpackningsmaterial

Förpackningsmaterialen är miljövänliga och återvinningsbara.

- ▶ Källsortera och omhänderta de olika beståndsdelarna.

3.2 Spara energi

Om du följer anvisningarna förbrukar apparaten mindre energi.

Förvärm bara enheten om receptet eller inställningsrekommendationerna anger det.

- Du spar upp till 20% effekt om du inte förvärmer enheten.

Använd mörka, svartlackerade eller emaljerade bakformar.

- Sådana bakformar tar upp värmen bäst.

Försök att öppna luckan så lite som möjligt vid användning.

- Det bibehåller ugnstemperaturen och enheten behöver inte värma på.

Tillaga flera maträtter direkt efter varandra eller baka av samtidigt.

- Ugnen är redan varm från första baket. Det förkortar gräddningstiden för nästa kaka.

Slå av enheten 10 minuter före tillagningstidens slut vid längre tillagningstider.

- Maten går klart på restvärmen.

Ta ut tillbehör du inte använder ur ugnen.

- Då slipper du värma upp onödiga tillbehör.

Låt frysmaten tina före tillagning.

- Du spar in effekten som skulle gått åt att tina maten.

Notera:

Enheter kräver:

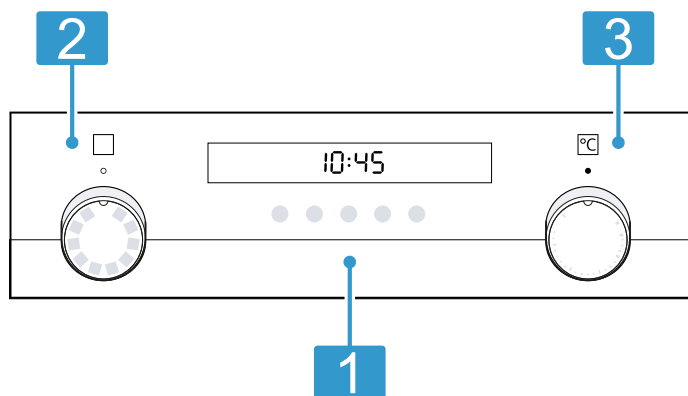
- max. 1 W med displayen på vid användning
- max. 0,5 W med displayen av vid användning

4 Lär känna

4.1 Kontroller

Med manöverorganen ställer du in spisens alla funktioner och får information om drifttillståndet.

Notera: Allt efter apparattypen kan detaljer i figuren avvika, t.ex. beträffande färg och form.



1 Knappar och display

Knapparna är beröringskänsliga ytor. Välj funktion genom att trycka till på resp. fält. Displayen visar symbolerna för aktiva funktioner och tidsfunktioner.

→ "Knappar och display", Sid. 5

2 Funktionsvred

Funktionsvredet ställer in ugnsfunktioner och andra funktioner.

Funktionsvredet går att vrida både åt höger och vänster från nollläget 0.

Funktionsvreden är popoutvred på vissa enhetstyper. Tryck till på funktionsvredet när det är i nolläge 0, så fjädrar det in eller ut.

→ "Ugnsfunktioner och funktioner", Sid. 5

3 Termostatvred

Termostatvredet ställer in ugnsfunktionens temperatur eller väljer inställningar för andra funktioner.

Termostatvredet går bara att vrida åt höger till anslaget från nollläget ●, inte längre.

Termostatvredet kan vara popoutvred på vissa enhetstyper. Tryck till på termostatvredet i nolläge ●, så fjädrar det in eller ut.

→ "Temperatur- och inställningsläge", Sid. 6

4.2 Knappar och display

Du ställer in olika funktioner på enheten med knapparna. Du får upp inställningarna på displayen.






Är funktionen aktiv, så lyser resp. symbol på displayen. Klocksymbolen ⌚ lyser bara när du ställer klockan.

Symbol	Funktion	Användning
⌚	Tidsfunktioner	Välj klocka ⌚, timer ⏰, tillagningstid ⏱ och färdigtid ⏲. Tryck till flera gånger på ⌚ för att välja de olika tidsfunktionerna. Pilarna ⏪ över och under resp. symbol visar vilken funktionsinställning du fått upp på displayen.
–	Minus	Minskar inställt värde.
+	Plus	Ökar inställt värde.
kg	Vikt	Anger vikten i programmen.
🔒	Barnspärr	Slår på och av barnspärren.

4.3 Ugnsfunktioner och funktioner




Här förklarar vi skillnaderna mellan ugnsfunktionerna och resp. användningsområde, så att du hittar rätt ugnsfunktion till maten.

Symbol	Ugnsfunktion	Användning och funktionssätt
🔥	3D-varmluft	Bakning eller ugnstekning på en eller flera falsar. Fläkten i ugnens bakvägg fördelar värmen från ringelementet jämnt i ugnen.
🔥	Anpassad varmluft	Tillagar vald mat skonsamt utan förvärmning på en fals. Fläkten i ugnens bakvägg fördelar värmen från ringelementet jämnt i ugnen. Maten blir delvis tillagad på restvärme. Välj en temperatur mellan 120°C och 230°C. Håll luckan stängd vid tillagning. Ugnsfunktionen används för att beräkna effektförbrukningen i varmluftsläge och energieffektivitetsklassningen.

Symbol	Ugnsfunktion	Användning och funktionssätt
	Pizzaläge	Tillagar pizza eller mat som kräver mycket undervärme. Värmen kommer underifrån och från ringelementet i bakväggen.
	Undervärme	Eftergräddning av mat eller tillagning i vattenbad. Värmen kommer underifrån.
	Grill, stor yta	Grillar platt grillmat som t.ex. biffar, korv och varma smörgåsar. Gratinerar mat. Hela ytan under grillelementet blir uppvärmd.
	Varmluftsgrill	Ugnssteker fågel, hel fisk och stora köttbitar. Grillelementet och fläkten slår på och av i intervall. Fläkten sprider varmluften runt maten.
	Över-/undervärme	Traditionell bakning eller ugnsstekning på en fals. Ugnsfunktionen passar väldigt bra för kakor med saftig fyllning. Värmen blir jämnt fördelad ovan- och underifrån. Ugnsfunktionen används för att beräkna effektförbrukningen i vanligt läge.

Andra funktioner


Här hittar du en översikt över enhetens andra funktioner.

Symbol	Funktion	Användning
	Snabbuppvärmning	Snabbuppvärmer ugnsutrymmet utan tillbehör. → "Snabbuppvärmning", Sid. 9
	Ugnsbelysning	Ugnsbelysning utan uppvärmning. → "Belysning", Sid. 7
	Program	Använd programmerade inställningsvärden för olika slags mat. → "Program", Sid. 11

4.4 Temperatur- och inställningsläge


Ugnsfunktioner och funktioner har olika inställningar.

Notera: Vid temperaturinställningar över 250°C sänker enheten temperaturen efter ca 10 minuter till ca 240°C. Har enheten på ugnsfunktionen över-/undervärme eller undervärme, så sänker den inte temperaturen.

Symbol	Funktion	Användning
●	Nolläge	Enheten värmer inte upp.
50 - 275	Temperaturintervall	Ställer in ugnstemperaturen i°C.
1, 2, 3 I, II, III	Grilllägen	Ställer in grilllägena för Grill, stor yta och Grill, liten yta (beroende på enhets- typ). 1 = låg 2 = medel 3 = kraftig
	Program	Ställer in programfunktion.

Uppvärmningsindikering

Enheten indikerar när den värmer upp.

 lyser på displayen när enheten värmer upp. Symbolen slocknar när uppvärmningen slår av.

När du förvärmer, så är det optimalt att sätta in maten när symbolen slocknar första gången.

Notera: Visad temperatur kan avvika lite från den faktiska ugnstemperaturen pga. termisk tröghet.

Enheten har 5 falsar. Falsarna är numrerade nedifrån och upp.

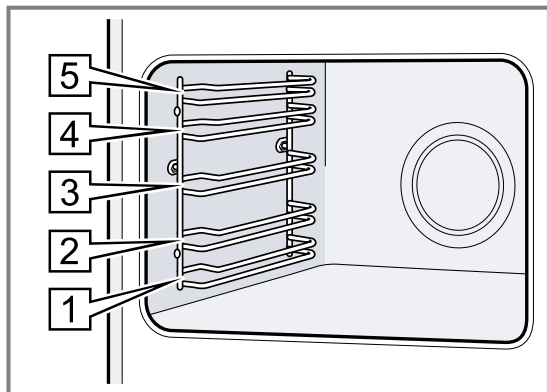
4.5 Ugnsutrymme

Ugnsfunktionerna gör det smidigare att använda enheten.

Ugnsstegar

Du kan sätta in tillbehör på olika falsar i ugnsstegarna.
→ "Tillbehör", Sid. 7

Det går att ta ur och rengöra ugnstegarna.
→ "Ugnstegar", Sid. 16



Belysning

Ugnsbelysningen lyser upp ugnsutrymmet.

Ugnsbelysningen är på när de flesta av ugnsfunktionerna och funktionerna är igång. Slår du av ugnsfunktionen med funktionsvredet, så slår belysningen av. Ställer du funktionsvredet i läge **Ugnsbelysning**, så tänds den belysningen utan att slå på ugnen.

Notera: Kylfläkten är även igång i läge **Ugnsbelysning**.

Kylfläkt

Kylfläkten slår på automatiskt vid användning. Luften evakueras via luckan.

OBS!

Täck inte över ventilationsöppningen över luckan. Enheten blir överhettad.

- ▶ Håll ventilationsöppningen fri.

Kylfläkten har en viss eftergångstid, så att enheten svalnar snabbare efter användning.

Lucka

Om du öppnar luckan när funktionen är igång, så fortsätter funktionen.

5 Tillbehör

Använd originaltillbehör. Det är anpassade till enheten.

Notera: Om ett tillbehör blir hett kan det deformeras. Deformationen påverkar inte funktionen. När tillbehöret svalnar försvinner deformationen.

Medföljande tillbehör kan vara olika beroende på enhetstyp.

Tillbehör	Användning
Galler	<ul style="list-style-type: none"> ■ Kakformar ■ Gratängformar ■ Formar ■ Kött, t.ex. stekar eller grillbitar ■ Frysmat
Långpanna	<ul style="list-style-type: none"> ■ Mjuka kakor ■ Bakverk ■ Bröd ■ Stora stekar ■ Frysmat ■ Fånga upp droppande vätskor, t.ex. fett från grillgallret.
Bakplåt	<ul style="list-style-type: none"> ■ Småkakor ■ Småkakor
Stektermometer	Precisionsugnssteka eller -tillaga. → "Stektermometer", Sid. 11


5.1 Snäpplägena

Snäpplägena ser till så att tillbehören inte tippas när du drar ut dem.

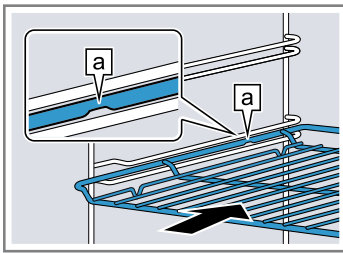
Tillbehöret går att dra ut ungefär halvvägs innan det snäpper fast. Tillbehöret måste vara ordentligt inskjutet i ugnsutrymmet för att tippskyddet ska fungera.

5.2 Sätta in tillbehör i ugnen.

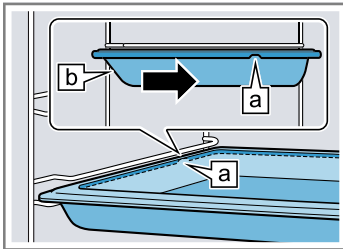
Sätt alltid in tillbehöret ordentligt i ugnen. Det är bara så du kan dra ut tillbehöret ungefär halvvägs utan att det tippas.

1. Vrid tillbehöret så att skåran  är bakåt och pekar nedåt.
2. Sätt alltid in tillbehöret mellan falsens båda styrningar.

Galler Sätt in galleret med den öppna sidan mot ugnsluckan och nedböjningen nedåt.



Plåt
t.ex. långpanna eller bakplåt Sätt in plåten med avfasningen mot ugnsluckan.



3. Skjut in tillbehöret ordentligt så att det inte går emot luckan.

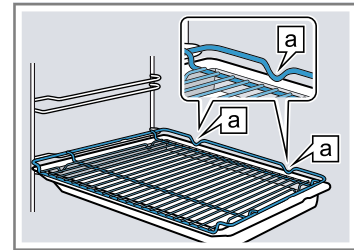
Notera: Ta ut de tillbehör som inte behövs ur ugnen.

Kombinera tillbehör

Kombinera galler och långpanna för att fånga upp droppande vätska.

1. Lägg galleret på långpannan så att de båda bakre distanserna hamnar på långpannans kant.
2. Sätt in långpannan mellan falsens båda styrningar. Galleret hamnar då över den övre styrningen.

Galler på långpanna



5.3 Extratillbehör

Extratillbehör kan du köpa hos service, i butik eller på Internet.

Du hittar ett omfattande tillbehörssortiment till din enhet i våra broschyrer eller på Internet.

www.siemens-home.bsh-group.com

Tillbehören är enhets specifika. Ange alltid rätt beteckning (E-nr) på din enhet när du beställer.

Du hittar tillgängliga tillbehör till din enhet i onlineshopen eller hos service.

6 Före första användningen

Gör inställningarna för den första idrifttagningen. Rengör apparaten och tillbehören.

6.1 Första användningen

Du måste göra inställningarna före första användningen för att kunna använda enheten.

Ställa klockan

Klockan blinkar på displayen vid enhetsanslutning eller efter strömavbrott. Klockan börjar på 12:00. Ställ klockan.

Krav: Funktionsvredet ska vara i nolläge o.

1. Ställ klockan med — eller +.

2. Tryck på ⊖.

✓ Du får upp inställd tid på displayen.

Tips! Du kan ställa in i grundinställningarna → Sid. 13 om displayen ska visa klockan.

6.2 Rengöra enheten före första användningen

Rengör ugnsutrymme och tillbehör innan du lagar mat med enheten för första gången.

1. Ta bort tillbehör och förpackningsrester som t.ex. fri-golitkuler ur ugnen.
2. Torka av de glatta ugnsyterna med mjuk, fuktad trasa före uppvärmning.
3. Vädra rummet medan enheten värmer upp.
4. Ställ in ugnsfunktion och temperatur.
→ "Användningsprincip", Sid. 8

Ugnsfunktion	3D-varmluft
--------------	-------------

Temperatur	max.
------------	------

Tillagningstid	1 timme
----------------	---------

5. Slår av enheten efter angiven tid.
6. Vänta tills ugnen har svalnat.
7. Rengör de glatta ugnsyterna med varmt vatten, diskmedel och disktrasa.
8. Rengör tillbehöret med varmt vatten, diskmedel och disktrasa eller -borste.

7 Användningsprincip

7.1 Slå på enheten

▶ Vrid bort funktionsvredet från nolläget o.

✓ Enheten är på.

7.2 Slå av enheten

▶ Vrid funktionsvredet till nolläge o.

✓ Enheten är av.

7.3 Ställa in ugnsfunktion och temperatur

1. Ställ in ugnsfunktionen med funktionsvredet.
 2. Ställ in temperaturen eller grillläget med termostavredet.
- ✓ Enheten börjar värma upp inom några sekunder.
3. Slå av enheten när maten är klar.

Tips!

- Du hittar lämpligaste ugnsfunktionen till maten i ugnsfunktionsbeskrivningen.
→ "Ugnsfunktioner och funktioner", Sid. 5

- Du kan ställa in tillagnings- och färdigtid för funktionen på enheten.
→ "Tidsfunktioner", Sid. 9

Ändra ugnsfunktion

Du kan ändra ugnsfunktionen närsomhelst.

- ▶ Ställ in den ugnsfunktion du vill ha med funktionsvredet.

Ändra temperatur

Du kan ändra temperaturen närsomhelst.


- ▶ Ställ in den temperatur du vill ha med termostavredet.

8 Snabbuppvärmning

Snabbuppvärmningen kan korta uppvärmningstiden för att spara tid.


Använd bara snabbuppvärmning vid inställd temperatur över 100°C.

Använd helst följande ugnsfunktioner efter snabbuppvärmningen:

- **3D-varmluft** 

8.1 Ställa in snabbuppvärmningen

Ställ inte in maten i ugnen förrän snabbuppvärmningen är klar, så får du ett jämnare slutresultat.

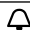
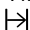


1. Ställ in snabbuppvärmningen  med funktionsvredet.
 2. Ställ in den temperatur du vill ha med termostavredet.
- ✓ Snabbuppvärmningen går igång inom några sekunder.
- ✓ Enheten ger signal när snabbuppvärmningen är klar och uppvärmningsindikeringen slocknar.
3. Ställ in lämplig ugnsfunktion med funktionsvredet.
 4. Sätt in maten i ugnen.

9 Tidsfunktioner

Enheten har olika tidsfunktioner som kan styra funktionen.



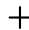

9.1 Översikt över tidsfunktionerna

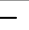
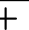
Välj de olika tidsfunktionerna med .

Tidsfunktion	Användning
Timer 	Timern går att ställa in oberoende av funktion. Den påverkar inte enheten.
Tillagningstid 	Anger du en tillagningstid i funktionen, så slår enheten automatiskt av uppvärmningen när tillagningstiden går ut.
Färdigtid 	Du kan ställa in tiden när funktionens tillagningstid ska vara klar. Enheten slår på automatiskt så att funktionen är klar den tid du vill.
Klockan 	Du kan ställa klockan.

9.2 Ställa timern

Timern fungerar oberoende av funktion. Du kan ställa timern på upp till 23 timmar och 59 minuter både när enheten är på och av. Timern har en egen signal, så du hör om det är timertiden eller en tillagningstid som går ut.

1. Tryck på  tills  är markerad på displayen.
2. Ställ timern med  eller .


Knapp	Förslag
	5 minuter
	10 minuter

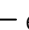

Det går att ställa in timertider upp till 10 minuter i 30-sekunderssteg. Ju högre värde, desto större blir tidsstegen sedan.

- ✓ Timern går igång inom några sekunder och timertiden räknar ned.
 - ✓ Enheten ger signal och timertiden nollställs på displayen när timertiden går ut.
3. När timertiden går ut:
 - tryck på någon av knapparna för att slå av timern.

Ändra timern


Du kan närsomhelst ändra timertiden.


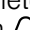
Krav:  är markerad på displayen.

- ▶ Ändra timertiden med  eller .
- ✓ Enheten övertar ändringen inom några sekunder.

Avbryta timern

Du kan närsomhelst avbryta timertiden.

Krav:  är markerad på displayen.

- ▶ Nollställ timern med .
- ✓ Enheten övertar ändringen inom några sekunder och  slocknar.

9.3 Ställa in tillagningstiden

Du kan ställa in tillagningstider upp till 23 timmar och 59 minuter i funktionerna.

Krav: Ugnsfunktion och temperatur eller läge är inställda.

1. Tryck på \odot tills \rightarrow är markerad på displayen.
2. Ställ in tillagningstiden med $-$ eller $+$.

Knapp	Föreslaget värde
$-$	10 minuter
$+$	30 minuter

Du kan ställa in tillagningstiden i minutsteg upp till en timme, sedan i 5-minutsteg.

- ✓ Enheten börjar värma upp inom några sekunder och tillagningstiden går igång.
 - ✓ Enheten ger signal och tillagningstiden nollställs på displayen när tillagningstiden går ut.
3. När tillagningstiden gått ut:
 - Tryck på någon av knapparna för att slå av ljudsignalen tidigare.
 - Tryck på $+$ för att ställa in en ny tillagningstid.
 - Slå av enheten när maten är klar.

Ändra tillagningstiden

Du kan ändra tillagningstiden närsomhelst.

Krav: \rightarrow är markerad på displayen.

- ▶ Ändra tillagningstiden med $-$ eller $+$.
- ✓ Enheten övertar ändringen inom några sekunder.

Stänga av tillagningstiden

Du kan närsomhelst avbryta tillagningstiden.

Krav: \rightarrow är markerad på displayen.

- ▶ Nollställ tillagningstiden med $-$.
- ✓ Enheten övertar ändringen inom några sekunder och fortsätter uppvärmningen utan tillagningstid.

9.4 Ställa in färdigtiden

Du kan flytta fram färdigtiden upp till 23 timmar och 59 minuter.

Anmärkingar

- Det går inte att ställa in någon färdigtid på ugnsfunktioner med grillfunktion.
- Flytta inte fram färdigtiden när funktionen är igång om du vill få ett bra slutresultat.
- Låt inte livsmedlen stå för länge i ugnen så att de blir dåliga.

Krav

- Ugnsfunktion och temperatur eller läge är inställda.
- Det finns en inställd tillagningstid.

1. Tryck på \odot tills \rightarrow är markerad på displayen.
2. Tryck på $-$ eller $+$.
 - ✓ Du får upp beräknad färdigtid på displayen.
3. Flytta fram färdigtiden med $-$ eller $+$.
 - ✓ Enheten övertar inställningen inom några sekunder och du får upp inställd färdigtid på displayen.
 - ✓ När enheten uppnår beräknad starttid, så börjar den värma upp och tillagningstiden börjar räkna ned.
 - ✓ Enheten ger signal och tillagningstiden nollställs på displayen när tillagningstiden går ut.
4. När tillagningstiden gått ut:
 - Tryck på någon av knapparna för att slå av ljudsignalen tidigare.
 - Tryck på $+$ för att ställa in en ny tillagningstid.
 - Slå av enheten när maten är klar.

Flytta färdigtiden

Du kan bara flytta inställd färdigtid fram tills funktionen och tillagningstiden går igång för att du ska få bra slutresultat.

Krav: \rightarrow är markerad på displayen.

- ▶ Flytta fram färdigtiden med $-$ eller $+$.
- ✓ Enheten övertar ändringen inom några sekunder.

Avbryta färdigtiden

Du kan radera inställd färdigtid närsomhelst.

Krav: \rightarrow är markerad på displayen.

- ▶ Återställ färdigtiden med $-$ till aktuell tid plus inställd tillagningstid.
- ✓ Enheten övertar ändringen inom några sekunder och börjar värma upp. Tillagningstiden räknar ned.

9.5 Ställa klockan

Klockan blinkar på displayen vid enhetsanslutning eller efter strömvabrott. Klockan börjar på 12:00. Ställ klockan.

Krav: Funktionsvredet ska vara i nolläge o.

1. Ställ klockan med $-$ eller $+$.
2. Tryck på \odot .
 - ✓ Du får upp inställd tid på displayen.

Tips! Du kan ställa in i grundinställningarna \rightarrow Sid. 13 om displayen ska visa klockan.

Ställa klockan

Du kan ställa klockan närsomhelst.

Krav: Funktionsvredet ska vara i nolläge o.

1. Tryck på \odot tills \odot är markerad på displayen.
2. Ställ om klockan med $-$ eller $+$.
 - ✓ Enheten övertar ändringen inom några sekunder.

10 Stektermometer

Precisionstillaga genom att sätta stektermometern i maten och ställa in en innertemperatur. Enheten slår av uppvärmningen automatiskt vid inställd innertemperatur i maten.

10.1 Lämpliga ugnsfunktioner för stektermometer

Stektermometern fungerar bara med vissa ugnsfunktioner.

Lämpliga ugnsfunktioner:

- **3D-varmluft** 
- **Anpassad varmluft** 
- **Pizzaläge** 
- **Varmluftsgrill** 
- **Över-/undervärme** 

Notera: Enheten ger signal om du väljer olämplig ugnsfunktion med isatt stektermometer.

10.2 Sätta i stektermometern

Använd den medföljande stektermometern eller beställ lämplig stektermometer hos service.

WARNING! – Risk för elstöt!

Fel stektermometer kan skada isoleringen.

- ▶ Använd bara den stektermometer som är avsedd för enheten.

OBS!

Stektermometern kan bli skadad.

- ▶ Kläm inte stektermometersladden!
- ▶ Avståndet mellan grillelement och stektermometer måste vara några centimeter, så att stektermometern inte blir skadad av för kraftig värme. Kött kan svälla vid tillagning.

1. Sätt stektermometern snett in i tjockaste delen av köttet.
Se till så att stektermometerspets hamnar rätt i köttet:
 - Spetsen ska sitta ungefär mitt i maten.
 - Spetsen får inte sitta i fett.
 - Spetsen får inte ha kontakt med form eller ben.
2. Sätt in maten med stektermometern i ugnen.

Sätt helst in maten i form mitt på gallret.

3. Anslut stektermometern i uttaget till vänster i ugnsutrymmet.

Anmärkningar

- Drar du ur stektermometern när funktionen är på, så blir alla inställningar återställda.
- Ta inte ur stektermometern när du vänder maten. Se till så att stektermometern sitter rätt när du vänt maten.

10.3 Ställa in stektermometern

Stektermometern mäter temperaturen inuti maten mellan 30°C och 99°C.

Krav

- Maten med stektermometern står i ugnen.
 - Stektermometern sitter i ugnsuttaget.
1. Ställ in lämplig ugnsfunktion med funktionsvredet.
✓  är markerad på displayen och du får upp inner-temperaturen.
 2. Ställ in innertemperaturen med $-$ eller $+$.
Till vänster står aktuell innertemperatur i maten, till höger inställd, t.ex. 15°C | 75°C.
- Notera:** Den aktuella innertemperaturen blir visad först över 10°C.
3. Ställ in ugnstemperaturen med termostatvredet.
Ställ in ugnstemperaturen minst 10°C högre än inner-temperaturen.
Ställ inte in ugnstemperaturer högre än 250°C.
✓ Enheten börjar värma upp inom några sekunder.
✓ Enheten ger signal när innertemperaturen är uppnådd och du får upp aktuell innertemperatur bredvid inställd innertemperatur, t.ex. 75°C | 75°C.
 4.  **WARNING! – Risk för brännskador!**
Ugnsutrymme, tillbehör och stektermometer blir väldigt varma.

- ▶ Använd grytlappar när du tar ut varma tillbehör eller stektermometern ur ugnsutrymmet.

När innertemperaturen är uppnådd:

- Slå av enheten.
- Dra ut stektermometern ur ugnsuttaget.
- Dra ut stektermometern ur maten och ugnsuttaget.

11 Program

Programmen hjälper enheten vid tillagning av olika maträtter och väljer automatiskt optimala inställningar.

11.1 Formar till programmen

Använd alltid eldfasta formar som klarar temperaturer upp till 300°C.

Glas- eller glaskeramikformor passar bäst. Steken ska täcka ca 2/3 av formens botten.

Formor av följande material är olämpliga:

- ljus, glänsande aluminium
- oglaserat lergods
- plast och plastshandtag

11.2 Programtabell

Programnumren är tilldelade viss mat.

Vikten går att ställa in i intervallet 0,5 kg till 2,5 kg.

Nr	Mat	Form	Inställd vikt	Tillsatt vätska	Fals	Anvisningar
01	Kyckling, utan fyllning förberedd, kryddad	Stekgryta med glaslock	Kycklingvikt	nej	2	lägg med bröstet upp i stekgrytan
02	Kalkonbröst styckdelar, kryddade	Stekgryta med glaslock	Kalkonbröstvikt	Täck grytbotten, tillsatt ev. 250 g grönsaker	2	Bryn inte på köttet innan
03	Grönsaksgryta vegetarisk	hög stekgryta med lock	Totalvikt	enligt recept	2	Skär grönsaker med lång tillagningstid (t.ex. morötter) i mindre delar än grönsaker med kort tillagningstid (t.ex. tomater)
04	Gulasch Nöt- eller fläskgrytbitar med grönsaker	hög stekgryta med lock	Totalvikt	enligt recept	2	Lägg i köttet underst och täck med grönsaker. Bryn inte på köttet innan
05	Köttfärslimpa, färsk Nöt-, fläsk- eller lammfärs	Stekgryta med lock	Stekvikt	nej	2	-
06	Nötstek t.ex. högrek, bog, lår eller surstek	Stekgryta med lock	Köttvikt	Täck nästan köttet med vätska	2	Bryn inte på köttet innan
07	Nötrullader fyllda med grönsaker eller kött	Stekgryta med lock	Vikt alla fyllda rullader	Täck nästan rulladerna, t.ex. med fond eller vatten	2	Bryn inte på köttet innan
08	Lammfiol, genomstek benfri, kryddad	Stekgryta med lock	Köttvikt	Täck grytbotten, tillsatt ev. 250 g grönsaker	2	Bryn inte på köttet innan
09	Kalvstek, mager t.ex. ytter- eller innerlår	Stekgryta med lock	Köttvikt	Täck grytbotten, tillsatt ev. 250 g grönsaker	2	Bryn inte på köttet innan
10	Fläskkarré benfri, kryddad	Stekgryta med glaslock	Köttvikt	Täck grytbotten, tillsatt ev. 250 g grönsaker	2	Bryn inte på köttet innan

11.3 Förbereda mat för programmen

Använd färsk livsmedel, helst kylskåpskalla.



- Väg maten.
Matvikten är nödvändig för att kunna ställa in programmet rätt.
- Sätt in formen med maten i ugnen.
- Ställ formen på gallret.
Ställ alltid in i kall ugn.

11.4 Ställa in programmet

Enheten väljer optimal ugnsfunktion, temperatur och tillagningstid. Du behöver bara ställa in vikten.

Anmärkingar

- Vikten går bara att ställa in i avsett intervall.
- Du kan inte ändra program och vikt efter programstart.

- Ställ in **Program**  med funktionsvredet.
- Ställ in **Program**  termostatvredet.
- Ställ in det program du vill ha med **—** eller **+**.
- Tryck på kg.

5. Ange matvikten med $-$ eller $+$. Ställ alltid in närmast högre vikt.
 - Du får upp beräknad tillagningstid på displayen. Tiden går inte att ändra.
 - På vissa program går det att flytta slutet med \odot .
→ "Ställa in färdigtiden", Sid. 10
 - Tryck på kg för att ändra programmet.
- ✓ Programmet går igång inom några sekunder och tillagningstiden börjar räkna ned.
- ✓ Enheten ger signal och tillagningstiden nollställs på displayen när programmet är klart.
6. Programmet är klart:
 - Tryck på någon av knapparna för att slå av ljudsignalen tidigare.
 - Tryck på $+$ för att ställa in en tillagningstid så att maten kan gå klart. Enheten fortsätter värma på med programinställningen.
 - Slå av enheten när maten är klar.

12 Barnspärr

Skydda enheten så att barn inte kan slå på den eller ändra inställningar av misstag.

Anmärkningar

- Du kan ändra i grundinställningarna → Sid. 13 om barnspärren ska gå att ställa in eller inte.
- Barnspärren slår av vid strömavbrott.

12.1 Slå på/av barnspärren

Krav: Funktionsvredet ska vara i nolläge o.

- ▶ Håll \Leftrightarrow intryckt tills du får upp \Leftrightarrow på displayen för att slå på barnspärren.
 - Håll \Leftrightarrow intryckt tills du får upp \Leftrightarrow på displayen för att slå av barnspärren.

13 Grundinställningar

Du kan ställa in enhetens grundinställningar som du vill ha dem.

13.1 Översikt över grundinställningarna

Här finns en översikt över grundinställningar och fabriksinställningar. Grundinställningarna beror på apparatens utrustning.

Indikering	Grundinställning	Val
$c1$	Klockan	0 = dölj klockan 1 = visa klockan ¹
$c2$	Signaltid när tillagnings- eller timertid går ut	1 = 10 sekunder 2 = 30 sekunder ¹ 3 = 2 minuter
$c3$	Knappton vid knapptryckning	0 = av 1 = på ¹
$c4$	Kylfläkteftergång	1 = kort 2 = medel 3 = lång ¹ 4 = extralång
$c5$	Väntetid tills inställningen blir sparad	1 = 3 sekunder ¹ 2 = 6 sekunder 3 = 10 sekunder
$c6$	Barnspärr	0 = nej 1 = ja ¹
$c7$	Vattenhårdhet ²	0 = avhärdat 1 = mjukt (upp till 1,5 mmol/l) 2 = medel (1,5 - 2,5 mmol/l) 3 = hårt (2,5 - 3,8 mmol/l) 4 = jättehårt (över 3,8 mmol/l) ¹

¹ Fabriksinställning (kan avvika beroende på apparattyp)

² Gäller bara enhetstyper med ångfunktion

13.2 Ändra grundinställning

Krav: Enheten är av.

1. Tryck på \odot i ca 4 sekunder.
- ✓ Du får upp första grundinställningen på displayen, t.ex. $c1$.
2. Ändra inställningen med $-$ eller $+$.
3. Hoppa till nästa grundinställning med \odot .

4. Tryck på ☺ i ca 4 sekunder för att spara ändringarna.

Notera: Grundinställningarna blir återställda till fabriksinställningarna vid strömavbrott.

13.3 Avbryta ändra grundinställningar

- ▶ Vrid på funktionsvredet.
- ✓ Enheten slänger ändringarna utan att spara.

14 Rengöring och skötsel

Du måste rengöra och sköta om maskinen noga för att den ska fungera.

14.1 Rengöringsmedel

Använd inte olämpliga rengöringsmedel, så skadar du inte enhetens olika ytor.

WARNING! – Risk för elstötar!

Inträngande fukt kan orsaka en elektrisk stöt.

- ▶ Använd inte ångrengöring eller högtryckstvätt för att rengöra apparaten.

OBS!

Olämpliga rengöringsmedel kan skada enhetens ytor.

- ▶ Använd inga starka eller repande rengöringsmedel.
- ▶ Använd inte starka, alkoholhaltiga rengöringsmedel.
- ▶ Använd inga hårda skurbollar eller putssvampar.
- ▶ Använd inte specialmedel för varmgöring.

Ugnsrengöring i varm ugn skadar emaljen.

- ▶ Använd aldrig ugnsrengöring i varm ugn.
- ▶ Ta bort alla föremål från ugnsutrymme och -lucka före nästa uppvärmning.

Nya disktrasor innehåller produktionsrester.

- ▶ Skölj ur nya disktrasor noga innan du använder dem.

Lämpliga rengöringsmedel

Använd bara lämpliga rengöringsmedel för de olika ytorna på enheten.

Följ enhetens rengöringsanvisningar.

→ "Rengöra enheten", Sid. 15

Enhetens front

Yta	Lämpliga rengöringsmedel	Anvisningar
Rostfritt	<ul style="list-style-type: none"> ▪ Varmt vatten och diskmedel ▪ Specialmedel för rostfria varma ytor 	<p>Ta alltid bort kalk-, fett-, stärkelse- och proteinfläckar direkt på rostfria ytor för att undvika korrosion.</p> <p>Lägg på medlet för rostfritt mycket tunt.</p>
Plast och lackerade ytor t.ex. kontroller	<ul style="list-style-type: none"> ▪ Varmt vatten och diskmedel 	Använd inte fönsterputs eller glasskrapa.

Ugnslucka

Område	Lämpliga rengöringsmedel	Anvisningar
Luckglasen	<ul style="list-style-type: none"> ▪ Varmt vatten och diskmedel 	<p>Använd inte glasskrapa eller rostfri skurboll.</p> <p>Tips! Ta ur luckglasen för noggrannare rengöring. → "Ugnslucka", Sid. 16</p>
Luckskydd	<ul style="list-style-type: none"> ▪ I rostfritt: Specialmedel för rostfritt ▪ Av plast: Varmt vatten och diskmedel 	<p>Använd inte fönsterputs eller glasskrapa.</p> <p>Tips! Ta bort luckskyddet för noggrannare rengöring. → "Ugnslucka", Sid. 16</p>
Handtag	<ul style="list-style-type: none"> ▪ Varmt vatten och diskmedel 	Ta genast bort avkalkningsmedel från handtaget, så slipper du fläckar som inte går bort.
Lucktätningen	<ul style="list-style-type: none"> ▪ Varmt vatten och diskmedel 	Skrubba inte tätningen och ta inte av den.

Ugnsutrymme

Område	Lämpliga rengöringsmedel	Anvisningar
Emaljytor	<ul style="list-style-type: none"> ▪ Varmt vatten och diskmedel ▪ Ättikslösning ▪ Ugnsrengöring 	<p>Om det är jättesmutsigt, blöt upp och använd borste eller rostfri skurboll.</p> <p>Lämna luckan öppen efter rengöring, så att ugnen torkar ur.</p> <p>Anmärkningar</p> <ul style="list-style-type: none"> ▪ Emaljen blir inbränd vid jättehöga temperaturer, vilket kan ge mindre missfärgningar. Det påverkar inte enhetens funktion. ▪ Kanterna på tunna plåtar går inte att emaljera helt och hållet, så de kan vara råa. Det påverkar inte korrosionsskyddet. ▪ Matresterna ger en vit beläggning på emaljytor. Beläggningen är inte hälsofarlig. Det påverkar inte enhetens funktion. Du kan ta bort beläggningen med citronsyra.
Lampglaset till ugnsbelysningen	<ul style="list-style-type: none"> ▪ Varmt vatten och diskmedel 	Om det är jättesmutsigt, använd ugnsrengöring.
Ugnsstegar	<ul style="list-style-type: none"> ▪ Varmt vatten och diskmedel 	<p>Om det är jättesmutsigt, blöt upp och använd borste eller rostfri skurboll.</p> <p>Tips! Ta ur ugnsstegarna för rengöring. → "Ugnsstegar", Sid. 16</p>
Tillbehör	<ul style="list-style-type: none"> ▪ Varmt vatten och diskmedel ▪ Ugnsrengöring 	<p>Om det är jättesmutsigt, blöt upp och använd borste eller rostfri skurboll.</p> <p>Emaljerade tillbehör går att maskindisKA.</p>
Stektermometer	<ul style="list-style-type: none"> ▪ Varmt vatten och diskmedel 	Om det är jättesmutsigt, använd borste. Maskindiska inte!

14.2 Rengöra enheten

Rengör bara enheten enligt anvisningarna och med lämpliga rengöringsmedel för att undvika skador på den.

WARNING! – Risk för brännskador!

Enhet och kontaktdelar blir heta vid användning.

- ▶ Var försiktig så att du inte kommer i kontakt med värmeelementen.
- ▶ Håll småbarn under 8 år borta.

WARNING! – Brandrisk!

Lösa matrester, fett och steksky kan börja brinna.

- ▶ Ta bort grovsmutts ur ugnsutrymmet, på värmeelementen och tillbehören före användning.

Krav: Följ anvisningarna om rengöringsmedlen.

→ "Rengöringsmedel", Sid. 14

1. Rengör enheten med varmt vatten och diskmedel med disktrasa.
 - Det går att använda andra rengöringsmedel på vissa ytor.
→ "Lämpliga rengöringsmedel", Sid. 14
2. Torka torrt med mjuk trasa.

15 Rengöringsfunktionen humidClean

Rengöringsfunktionen är ett snabbt alternativ för ugnsrengöring då och då. Rengöringsfunktionen blöter upp smutsen med ånga, vatten och diskmedel. Sedan får du smidigt bort smutsen.

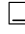
15.1 Ställa in rengöringsfunktionen

WARNING! – Skållningsrisk!

Vatten i varm ugn bildar het vattenånga.

- ▶ Håll aldrig vatten i varm ugn.

Krav: Ugnen har svalnat helt.

1. Ta ut tillbehöret ur ugnen.
2. Blanda 0,4 l vatten med en droppe diskmedel och håll mitt på ugnsbotten. Använd inte destillerat vatten.
3. Ställ in ugnsfunktionen **Undervärme**  med funktionsvredet.
4. Ställ in 80°C med termostavredet.

5. Tryck på ☺ tills ⇨ är markerad på displayen.

6. Ställ in tiden med – eller + på 4 minuter.

✓ Enheten börjar värma upp inom några sekunder och tillagningstiden börjar räkna ned.

✓ Enheten ger signal och tiden nollställs på displayen när den går ut.

7. Slå av enheten och låt ugnen svalna ca 20 minuter.

15.2 Efterrengöra ugnen

OBS!

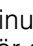
Långvarig fukt i ugnsutrymmet ger korrosion.

- ▶ Torka ur ugnen efter rengöringsfunktionen och låt den torka ordentligt.

Krav: Ugnen har svalnat.

1. Öppna luckan och torka upp restvattnet med disktrasa.

2. Rengör de glatta ugnsytorna med disktrasa eller mjuk diskborste. Hårt sittande smuts går att få bort med rostfri skurboll.
3. Kalkränder tar du bort med ättiksindränkt trasa. Torka av med ursköljd trasa och torka sedan torrt med mjuk trasa, även under lucktätningen.

4. När ugnen är rengjord:
 - Lämna luckan öppen i snäppläget (ca 30°) ca 1 timme, så att ugnen torkar.
 - Lämna luckan öppen ca 5 minuter med **3D-varmluft**  på 50°C-varme för snabbtorkning av ugnen.

16 Ugnstegar

Det går att ta ut ugnstegarna ur ugnen för rengöring eller byte.

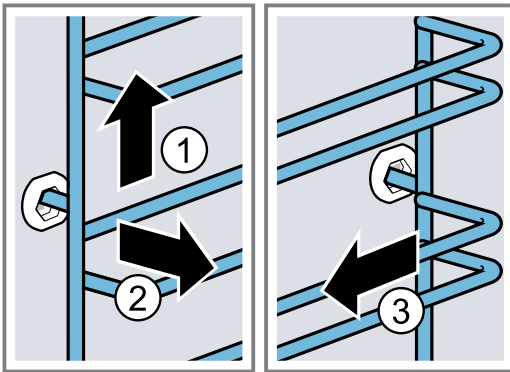
16.1 Ta ur ugnstegarna

VARNING! – Risk för brännskador!

Ugnstegarna blir jättevarma

- ▶ Ta aldrig på varma ugnstegar.
- ▶ Låt alltid enheten svalna.
- ▶ Håll barnen borta.

1. Lyft ugnstegen lite framtill ① och ta ur den ②.
2. Dra ugnstegen framåt ③ och ta ur den.

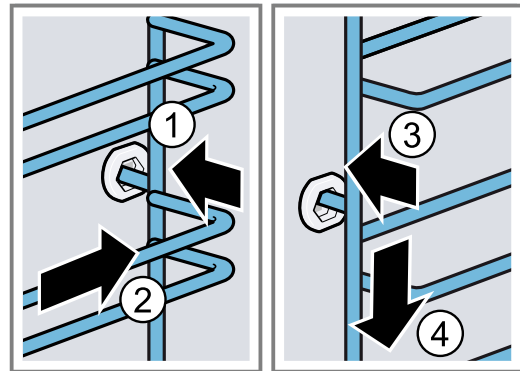


3. Rengör ugnstegen.
→ "Rengöringsmedel", Sid. 14

16.2 Sätta i ugnstegarna

Anmärkningar

- Ugnstegarna passar antingen till höger eller vänster.
 - Se till så att de böjda stängerna är framåt på båda ugnstegarna.
1. Sätt först i ugnstegen mitt i bakre urtaget ① så att den ligger an mot ugnsväggen och tryck den sedan bakåt ②.
 2. Sätt ugnstegen i det främre urtaget ③ så att den ligger an mot ugnsväggen och tryck den sedan nedåt ④.



17 Ugnslucka

Det går att ta av och rengöra enhetens lucka, så att den håller längre.

17.1 Haka av luckan

VARNING! – Risk för personskador!

En del komponenter inuti luckan har vassa kanter.

- ▶ Använd skyddshandskar.
- Luckgångjärnen rör på sig när du öppnar och stänger luckan, så du kan klämma dig.
- ▶ Ta aldrig runt gångjärnet.

1. Öppna luckan helt.

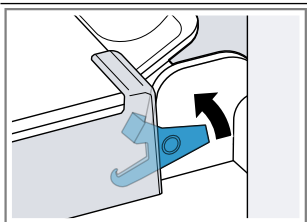
2. ⚠️ VARNING! – Risk för personskador!

Gångjärnen kan slå igen med stor kraft om de inte är säkrade.

- ▶ Se till så att spärrarna alltid är helt nedfällda resp. helt uppfällda när du ska haka av luckan.

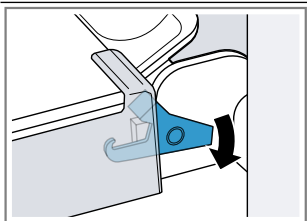
Fäll upp spärrarna på vänster och höger gångjärn.

Spärrarna är uppfällda



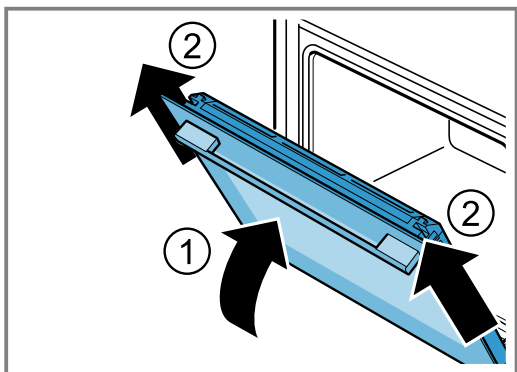
Gångjärnet är säkrat och kan inte slå igen.

Spärrarna är nedfällda



Luckan är säkrad och går inte att haka av längre.

- ✓ Spärrarna är uppfällda. Gångjärnen är säkrade och kan inte slå igen.
3. Stäng ① luckan helt. Fatta tag till vänster och höger om luckan med båda händerna och dra ur uppåt ②.



4. Lagg luckan försiktigt på jämn yta.

17.2 Haka på luckan**⚠️ VARNING! – Risk för personskador!**

Luckgångjärnen rör på sig när du öppnar och stänger luckan, så du kan klämma dig.

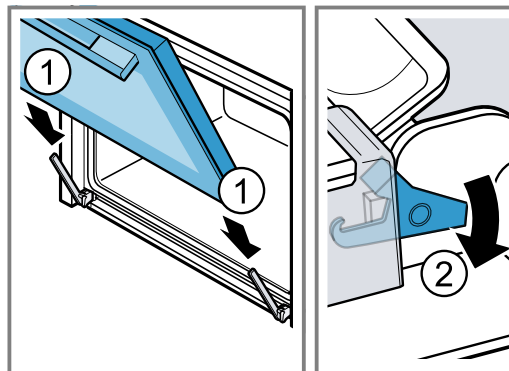
- ▶ Ta aldrig runt gångjärnet.

Gångjärnen kan slå igen med stor kraft om de inte är säkrade.

- ▶ Se till så att spärrarna alltid är helt nedfällda resp. helt uppfällda när du ska haka av luckan.

1. Skjut på luckan rakt på de båda gångjärnen ①. Skjut på luckan till anslaget.
2. Öppna luckan helt.

3. Fäll ned ② spärrarna på vänster och höger gångjärn.



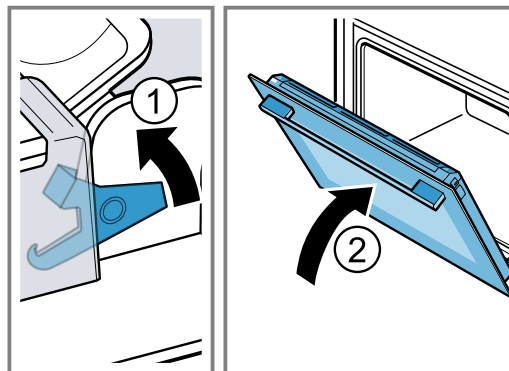
- ✓ Spärrarna är nedfällda. Luckan är säkrad och går inte att haka av längre.
4. Stäng luckan.

17.3 Ta ur luckglasen**⚠️ VARNING! – Risk för personskador!**

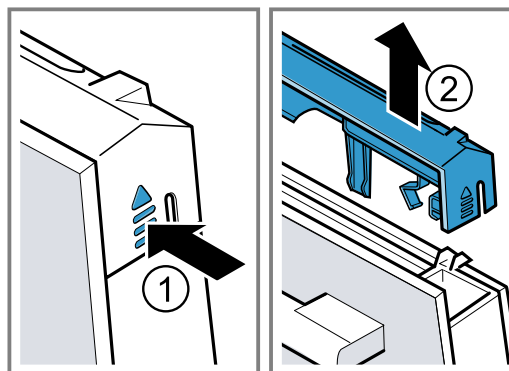
Luckgångjärnen rör på sig när du öppnar och stänger luckan, så du kan klämma dig.

- ▶ Ta aldrig runt gångjärnet.
- En del komponenter inuti luckan har vassa kanter.
- ▶ Använd skyddshandskar.

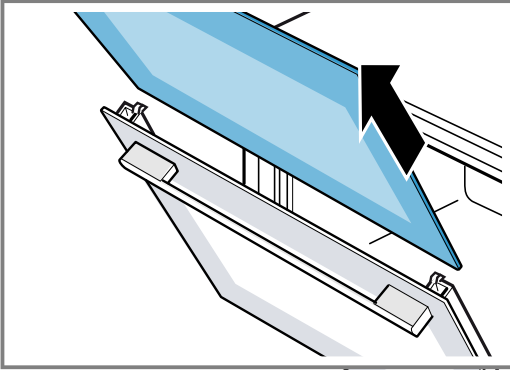
1. Öppna luckan helt.
 2. Fäll upp ① spärrarna på vänster och höger gångjärn.
- ✓ Spärrarna är uppfällda. Gångjärnen är säkrade och kan inte slå igen.
3. Stäng ② luckan helt.



4. Tryck till vänster och höger på utsidan av luckskyddet tills det snäpper ur ①.
5. Ta bort luckskyddet ②.

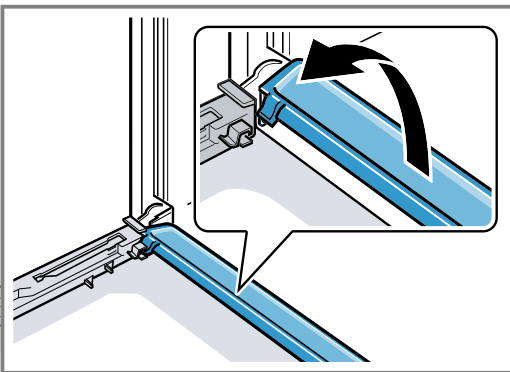


6. Ta ur innerglaset och lägg det försiktigt på jämn yta.



7. Det går att ta ur och rengöra kondensatlisten, om det behövs.

- Öppna luckan.
- Fäll upp kondensatlisten och dra ur den.



8. **⚠ VARNING! – Risk för personskador!**

Repat luckglas kan spricka.

- ▶ Rengör inte ugnsluckglaset med kraftiga, slipande rengöringsmedel eller vassa metallskrapor, det kan repa ytan.

Rengör de urtagna luckglasen på båda sidor med fönsterputs och mjuk trasa.

9. Rengör kondensatlisten med trasa och varmt vatten och diskmedel.

10. Rengör luckan.

→ "Lämpliga rengöringsmedel", Sid. 14

11. Torka av och sätt i luckglasen igen.

→ "Sätta i luckglasen", Sid. 18

17.4 Sätta i luckglasen

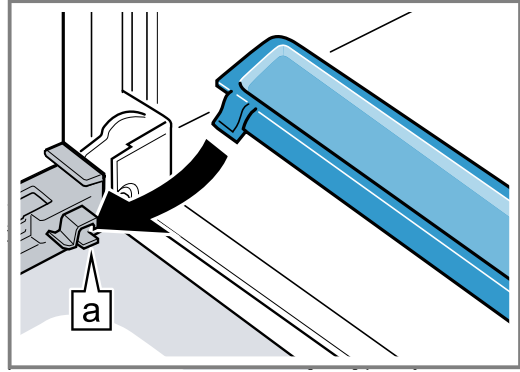
- ⚠ VARNING! – Risk för personskador!**

Luckgångjärnen rör på sig när du öppnar och stänger luckan, så du kan klämma dig.

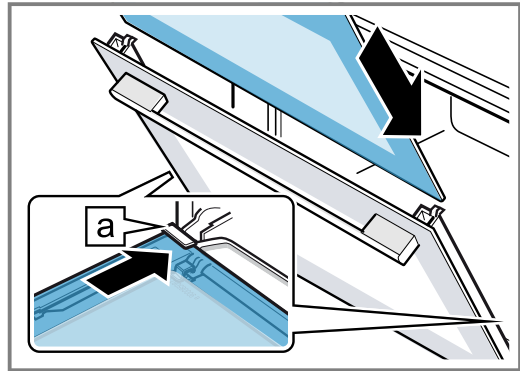
- ▶ Ta aldrig runt gångjärnet.
- En del komponenter inuti luckan har vassa kanter.
- ▶ Använd skyddshandskar.

1. Öppna luckan helt.

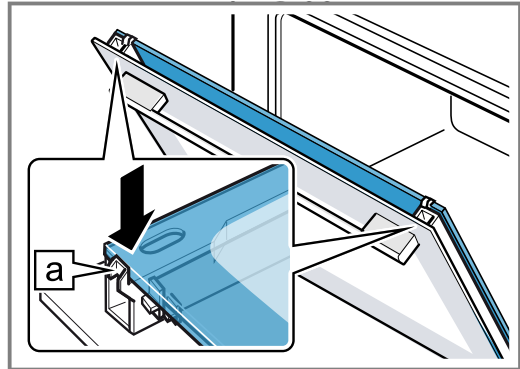
2. Sätt kondensatlisten lodrätt i fästet **a** och vrid ned.



3. Skjut in innerglaset i vänster och höger fäste **a**.



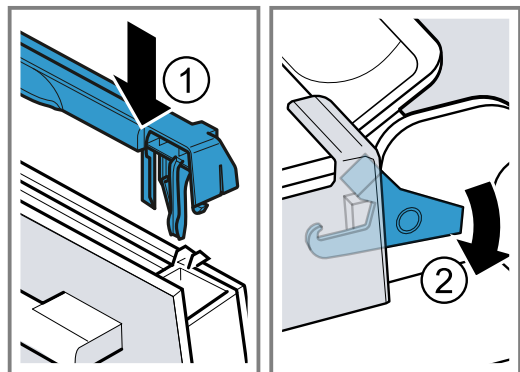
4. Tryck upp till på innerglaset tills det är i vänster och höger fäste **a**.



5. Sätt på ① och tryck ned luckskyddet så att det snäpper fast.

6. Öppna luckan helt.

7. Fäll ned ② spärrarna på vänster och höger gångjärn.



- ✓ Spärrarna är nedfällda. Luckan är säkrad och går inte att haka av längre.

8. Stäng luckan.

Notera: Använd inte ugnen igen förrän luckglasen sitter som de ska.

18 Avhjälpning av fel

Småfel på enheten kan du åtgärda själv. Använd informationen om felåtgärder innan du kontaktar service. Då slipper du onödiga kostnader.

WARNING! – Risk för personskador!

Ej fackmässigt gjorda reparationer är farliga.

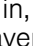

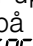

- ▶ Bara utbildad yrkespersonal får utföra reparationer på apparaten.
- ▶ Kontakta kundtjänsten om apparaten är defekt.

WARNING! – Risk för elstötar!

Felinstallationer är farliga.

- ▶ Det är bara specialutbildad personal som får reparera maskinen.
- ▶ Maskinen får bara repareras med originalreservdelar.
- ▶ Om apparatens nätanslutningsledning blir skadad måste den bytas av utbildad yrkespersonal.

18.1 Funktionsfel

Fel	Orsak och felsökning
Apparaten fungerar inte.	Säkringen har gått i proppskåpet. ▶ Kontrollera säkringen i säkringsboxen. Strömförsörjningen har fallit bort. ▶ Kontrollera om rumsbelysningen eller andra apparater i rummet fungerar.
Enheten slår inte av helt när tillagningstiden går ut.	Enheten slår av uppvärmningen när tillagningstiden går ut. Ugnsbelysning och kylfläkt slår inte av. På varmluftsfunktioner fortsätter fläkten i ugnsbakväggen att gå. ▶ Vrid funktionsvredet till neutralläge. ✓ Enheten är av. ✓ Ugnsbelysningen och fläkten i bakväggen är av. ✓ Kylfläkten slår av automatiskt när enheten svalnat.
Klockan blinkar på displayen.	Strömförsörjningen har fallit bort. ▶ Ställ om klockan. → "Ställa klockan", Sid. 10
Klockan syns inte på displayen när enheten är av.	Ändrad grundinställning. ▶ Ändra klockans grundinställning. → "Grundinställningar", Sid. 13
Enheten går inte att ställa in,  lyser på displayen.	Barnspärren är på. ▶ Slå av barnspärren med  . → "Barnspärr", Sid. 13
Du får upp indikeringen  på displayen, t.ex. <i>E05-32</i> .	Elektronikfel 1. Tryck på  . – Ställ klockan igen, om det behövs. ✓ Om felet var en engångsförekomst, så slocknar felindikeringen. 2. Får du upp felindikeringen igen, ring service. Ange exakt felkod och enhetens E-nr. → "Kundtjänst", Sid. 20

18.2 Byta ugnslampa

Byt ugnslampa om ugnsbelysningen inte fungerar.

Notera: Värmetåliga 25 W-halogenlampor för 230 V finns hos service eller återförsäljarna. Använd bara den här lamptypen. Håll alltid den nya halogenlampan med ren, torr trasa. På så sätt förlänger du lampans livslängd.

WARNING! – Risk för brännskador!

Enhet och kontaktdelar blir heta vid användning.

- ▶ Var försiktig så att du inte kommer i kontakt med värmeelementen.
- ▶ Håll småbarn under 8 år borta.

WARNING! – Risk för elstötar!

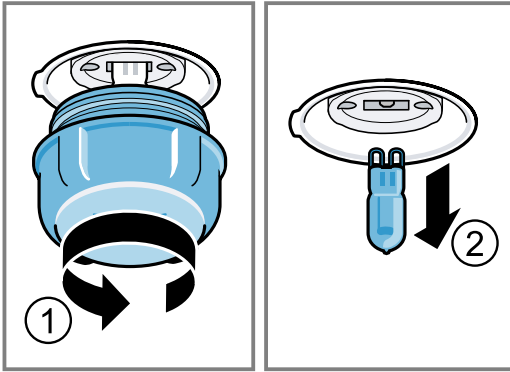
Om du ska byta lampa, tänk på att kontaktorna i lampsockeln är spänningssatta.

- ▶ Se till så att enheten är av innan du byter lampa så att du undviker elstötar.
- ▶ Dra även ur kontakten eller slå av säkringen i proppskåpet.

Krav

- Enheten är strömlös.
 - Ugnen har svalnat.
 - Den nya halogenlampan finns tillhands.
1. Lägg en kökshandduk i ugnsutrymmet för att undvika skador.
 2. Skruva ur lampglaset åt vänster ①.

3. Ta ur halogenlampan utan att vrida ②.



4. Sätt i den nya halogenlampan och tryck fast den i fattningen.
Håll koll på hur stiften sitter.
5. Lampglaset kan ha en tätningsring beroende på enhetstyp. Sätt på tätningsringen.
6. Skruva på lampglaset.
7. Ta ut kökshandduken ur ugnen.
8. Elanslut enheten.

19 Avfallshantering

Här får du veta hur begagnade apparater ska omhändertas på rätt sätt.

19.1 Omhändertagande av begagnade apparater

Genom en miljökompatibel avfallshantering kan värdefulla råmaterial återanvändas.

1. Ta ut nätanslutningsledningens stickkontakt.
2. Klipp av nätanslutningsledningen.
3. Omhänderta enheten miljövänligt.

Information om aktuell avfallshantering kan du få hos återförsäljare och kommun.



Denna enhet är märkt i enlighet med der europeiska direktivet 2012/19/EU om avfall som utgörs av eller innehåller elektroniska produkter (waste electrical and electronic equipment - WEEE).

Direktivet anger ramarna för inom EU giltigt återtagande och korrekt återvinning av uttjänta enheter.

20 Kundtjänst

Om du har frågor beträffande användningen, om du inte själv kan avhjälpa ett fel på apparaten eller om apparaten måste repareras ska du vända dig till vår kundtjänst.

Funktionsrelevanta originalreservdelar enligt gällande ekodesignförordning går att beställa från service minst 10 år efter lanseringen av maskinen inom EES.

Notera: Kundtjänstens åtgärder är kostnadsfria inom ramen för tillverkarens garantivillkor.

Utförligare information om garantitid och garantivillkor i ditt land finns hos service, återförsäljare eller på vår webbsajt.

När du kontaktar kundtjänsten behöver du ha apparatens produktnummer (E-nr.) och tillverkningsnummer (FD).

Kontaktuppgifterna till kundtjänsten finns i den medföljande kundtjänstförteckningen eller på vår webbplats.

Produkt innehåller ljuskällor i energieffektivitetsklass G.

20.1 Produktnummer (E-nr.) och tillverkningsnummer (FD)

Produktnumret (E-nr.) och tillverkningsnumret (FD) står på maskinens typskylt.

Du ser typskylten med numren när du öppnar apparatens lucka.



Skriv upp dina apparatuppgifter och telefonnumret till kundtjänsten så att du snabbt kan hitta dem.

21 Så här lyckas du

Här hittar du rätt inställningar samt lämpliga tillbehör och formar för olika slags mat. Rekommendationerna är optimalt anpassade till enheten.

21.1 Tillagningsanvisningar

Följ anvisningarna vid matlagningen.

- Temperatur och tillagningstid beror på mängd och recept. Det är därför det finns angivna inställningsintervall. Försök först med de lägre värdena.
- Inställningsvärdena gäller för mat som du ställer in i kall ugn. Sätt inte in tillbehöret förrän ugnen är förvärmad.
- Ta ut alla tillbehör du inte använder ur ugnen.

21.2 Anvisningar för bakning

Använd de angivna falsarna vid bakning.

Baka på en fals	Höjd
höga bakverk resp. form på galler	2
platta bakverk resp. på plåt	3

Baka på två falsar	Höjd
Långpanna	3
Bakplåt	1
Formar på galler:	Höjd
första gallret	3
andra gallret	1

Baka på tre falsar	Höjd
Bakplåt	5
Långpanna	3
Bakplåt	1

Anmärkningar

- Använd varmluft om du bakar på flera falsar. Bakverk du sätter in tillsammans måste inte nödvändigtvis bli färdiga samtidigt.
- Ställ formarna bredvid varandra eller omlott på varandra i ugnen.
- Vi rekommenderar mörka metallbakformar för optimalt slutresultat.

21.3 Anvisningar för ugnstekning och grillning

Inställningsvärdena gäller stekfärdigt fågelkött och kött eller fisk utan fyllning samt fisk som du ställer in direkt från kylen i kall ugn.

- Ju större fågel, köttbit eller fisk, desto lägre temperatur och längre tillagningstid.

- Vänd fågeln, köttet eller fisken efter ca 1/2 till 2/3 av angiven tid.
- Tillsätt lite vätska till fågeln i stekgrytan. Grytbotten ska vara täckt upp till ca 1-2 cm
- Om du ska vända fågel, tänk då på att bröstsidan eller skinnsidan ska vara nedåt först.

Ugnstekta och grilla på galler

Ugnstekta på galler passar mycket bra för stora fåglar eller många bitar samtidigt.

- Du kan hålla upp till 1/2 l vatten i långpannan, beroende på stekens storlek och typ. Du kan göra sås på den uppsamlade skyn. Dessutom osar det mindre och ugnen blir inte lika smutsig.
- Stäng alltid luckan när du använder grillen. Du får aldrig grilla med öppen ugnslucka.
- Lägg maten på gallret. Sätt även in långpannan med den avfasade sidan mot ugnsluckan minst en fals längre ned. Den fångar upp droppande fett.

Ugnstekta i form

Tillagning i täckt form håller ugnsutrymmet rent. Följ tillverkarens anvisningar till ugnformen. Glasformar passar bäst.

Öppen form

- Använd en hög form.
- Ställ formen på gallret.
- Om du inte har någon form som passar, använd långpannan.

Täckt form

- Ställ formen på gallret.
- Kött, fågel och fisk kan bli frasiga även i stekgryta med lock. Använd en stekgryta med glaslock. Ställ in högre temperatur.

WARNING! – Risk för personskador!

Ställer du het glasform på vått eller kallt underlag, så kan glaset spricka.

- ▶ Ställ heta glasformar på torrt underlag.

WARNING! – Skållningsrisk!

Det kan tränga ut mycket het ånga när du tar av locket efter tillagningen. Ångan går inte alltid att se beroende på temperaturen.

- ▶ Lyft bakkanten på locket, så att ångan kan tränga ut bort från kroppen.
- ▶ Håll barnen borta.

21.4 Matval

Mat	Tillbehör/form	Fals	Ugnsfunktion	Temperatur i °C/grilläge	Tillagningstid i min.
Sockerkaka, fin	Formbrödsform	2		150-170	60-80
Sockerkaka, 2 falsar	Formbrödsform	3+1		140-150	70-85
Frukt- eller cheesecake med mördegss-botten	Springform Ø 26 cm	2		170-190	55-80
Biskvibotten, 6 ägg	Springform Ø 28 cm	2		150-160 ¹	30-40
Rulltårta	Bakplåt	3		180-200 ¹	10-15
Mördegskakor med saftig garnering	Långpanna	2		160-180	55-95
Vetebröd med saftig fyllning	Långpanna	3		180-200	30-55
Muffins	Muffinsplåt på galler	2		170-190	20-40
Små, jästa bakverk	Bakplåt	3		150-170	20-30
Småkakor	Bakplåt	3		140-160	15-25
Småkakor, 2 eller 3 falsar	Långpanna Bakplåt	3+1 5+3+1		140-160	15-25
Bröd, 1 kg (formbröd och limpor)	Långpanna Formbrödsform	2		200-220	35-50
Pizza, färsk	Bakplåt	3		190-210	20-30
Pizza, färsk, tunn botten	Rund pizzaplåt	2		250-270 ¹	8-13
Quiche	Tarteform	2		190-210	25-35
Matpaj, tillagade tillbehör	Gratängform	2		200-220	30-60
Kyckling, 1,3 kg, utan fyllning	Öppen form	2		200-220	60-70
Kycklingdelar, à 250 g	Öppen form	3		220-230	30-35
Gås, utan fyllning, 3 kg	Öppen form	2		1. 140 2. 160	1. 130-140 2. 50-60
Fläskstek utan svål, t.ex. karré, 1,5 kg	Öppen form	2		160-170	150-160
Oxfilé, medium, 1 kg	Galler Långpanna	3		210-220	40-50 ²
Nötstek, 1,5 kg	Täckt form	2		200-220	140-160 ³
Rostbiff, medium, 1,5 kg	Galler Långpanna	3		200-220	60-70 ²
Hamburgare, 3-4 cm höga	Galler	4		3	25-30 ⁴
Lammfiol benfri, medium, 1,0 kg	Öppen form	2		170-190	70-80 ⁵
Fisk, grillad, hel, 300 g, t.ex. forell	Galler	2		160-180	20-30 ⁶

¹ Förvärm spisen.

² Vänd rätten efter 1/2 - 2/3 av tiden.

³ Tillsätt vätska från början i stekgrytan, min. 2/3 av steken ska vara täckt av vätskan

⁴ Vänd rätten efter 2/3 av den totala tiden.

⁵ Vänd inte maten. Täck botten med vatten.

⁶ Sätt in långpannan under gallret.

21.5 Yoghurt

Du kan göra egen yoghurt med enheten.

Göra yoghurt

1. Ta ut ugnsstegar och tillbehör ur ugnsutrymmet.

2. Fyll den förberedda yoghurtmassan i småformar, t.ex. koppar eller små glas.
3. Folietäck formarna, t.ex. med plastfolie.
4. Ställ formarna på ugnsbotten.
5. Ställ in enheten enligt inställningsrekommendationen.
6. Låt yoghurten vila i kylan när den är klar.

Inställningsrekommendationer för yoghurt

Mat	Tillbehör/form	Fals	Ugnsfunktion	Temperatur i °C	Tillagningstid i min.
Yoghurt	Portionsformar	Ugnsbotten	1.  2. 	1. 100 2. -	1. - ¹ 2. 8-9 tim.

¹ Förvärm spisen.**21.6 Provrätter**

Översikterna är framtagna för provningsinstitutet för att underlätta provning av enheten enligt EN 60350-1.

Bakning

Följ anvisningarna vid bakning av provrätterna.

Allmänna anvisningar

- Inställningsvärdena gäller vid insättning i kall ugn.
- Följ anvisningarna om förvärmning i tabellerna. Inställningsvärdena gäller inte snabbuppvärmning.
- Använd de lägre angivna temperaturerna vid bakning.

Falsar

Bakning på två falsar:

Notera: Bakverk som du sätter in tillsammans på bakplåtar eller i formar måste inte nödvändigtvis bli färdiga samtidigt.

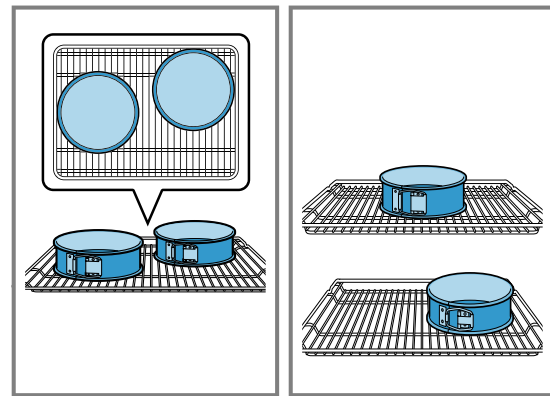
- Långpanna: fals 3
Bakplåt: fals 1
- Formar på galler
första galleret: fals 3
andra galleret: fals 1


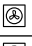







Bakning på tre falsar:

- Bakplåt: fals 5
Långpanna: fals 3
Bakplåt: fals 1

Baka med 2 springformar:

Ställ formarna bredvid varandra eller omlott på varandra i ugnen.

**Inställningsrekommendationer för bakning**

Mat	Tillbehör/form	Fals	Ugnsfunktion	Temperatur i °C	Tillagningstid i min.
Spritskakor	Bakplåt	3		140-150 ¹	25-35
Spritskakor	Bakplåt	3		140-150 ¹	20-30
Spritskakor, 2 falsar	Långpanna + Bakplåt	3 + 1		140-150 ¹	25-35
Spritskakor, 3 falsar	Långpanna + Bakplåt	5 + 3 + 1		130-140 ¹	35-55
Småkakor	Bakplåt	3		150-160 ¹	25-35
Småkakor	Bakplåt	3		140-150 ¹	20-30
Småkakor, 2 falsar	Långpanna + Bakplåt	3 + 1		140-150 ¹	25-40
Småkakor, 3 falsar	Långpanna + Bakplåt	5 + 3 + 1		140 ¹	30-40
Biskvibotten	Springform Ø 26 cm	2		160-170 ²	25-35

¹ Förvärm enheten 5 minuter. Använd inte snabbuppvärmningen.² Förvärm enheten. Använd inte snabbuppvärmningen.

Mat	Tillbehör/form	Fals	Ugnsfunktion	Temperatur i °C	Tillagningstid i min.
Biskvibotten	Springform Ø 26 cm	2		160-170	30-35
Biskvibotten, 2 falsar	Springform Ø 26 cm	3 + 1		150-160 ²	35-50

¹ Förvärm enheten 5 minuter. Använd inte snabbuppvärmningen.
² Förvärm enheten. Använd inte snabbuppvärmningen.

Inställningsrekommendationer för grillning

Mat	Tillbehör/form	Fals	Ugnsfunktion	Temperatur i °C/grilläge	Tillagningstid i min.
Rosta bröd	Galler	5		3 ¹	0,5-1,5

¹ Förvärm enheten 5 minuter. Använd inte snabbuppvärmningen.

22 Monteringsanvisning

Följ enhetens monteringsanvisningar.

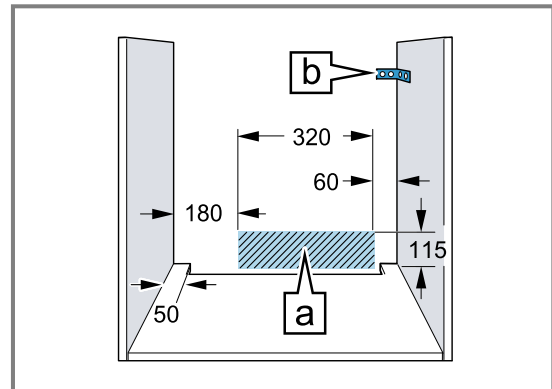


22.1 Allmänna monteringsanvisningar

Läs anvisningarna innan du monterar enheten.

- Säker användning förutsätter proffsig montering enligt monteringsanvisningen. Installatören ansvarar för skador som uppstår på grund av felaktig inbyggnad.
- Kontrollera enheten efter upppackning. Anslut inte enheten om den har transportskador.
- Ta bort förpackningsmaterial och skyddsfolier från ugnsutrymme och lucka före användning.
- Följ monteringsbladen för tillbehörsmontering.
- Stommarna ska tåla temperaturer upp till 95°C, intilliggande stomfronter upp till 70°C.
- Montera inte enheten bakom dekor- eller stomlucka. Risk för överhettning.
- Gör urtagen i stommarna innan du sätter i enheten. Ta bort spånen! De kan påverka elkomponenternas funktion.

- Enhetens kopplingsdosa måste sitta inom det streckade området eller utanför inbyggnadsutrymmet. Fäst lösa stommar med vanliga möbelvinklar mot väggen.



- Använd skyddshandskar, så undviker du skärskador. Du kommer åt delar vid montering som kan ha vassa kanter.
- Alla bildmått är i mm.

VARNING! – Brandrisk!

Det är farligt att använda förlängd sladd och otillåtna adaptrar.

- ▶ Använd inte grenuttag.
- ▶ Använd bara certifierad förlängningsladd med min. tvärsnittsarea om 1,5 mm² som uppfyller gällande nationella säkerhetskrav.
- ▶ Kontakta service om sladden är för kort.
- ▶ Använd enbart adaptrar som är godkända av tillverkaren.

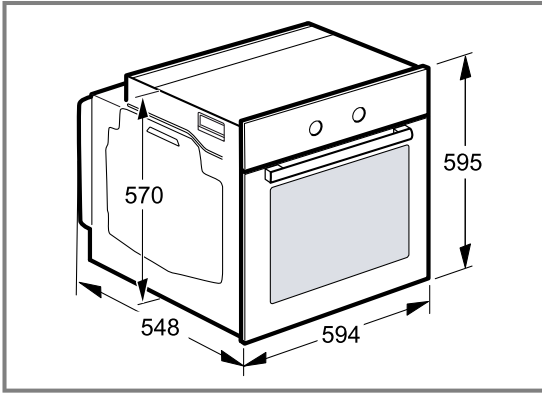
OBS!

Bär du enheten i luckhandtaget så kan det gå av. Luckhandtaget klarar inte att bära enhetens vikt.

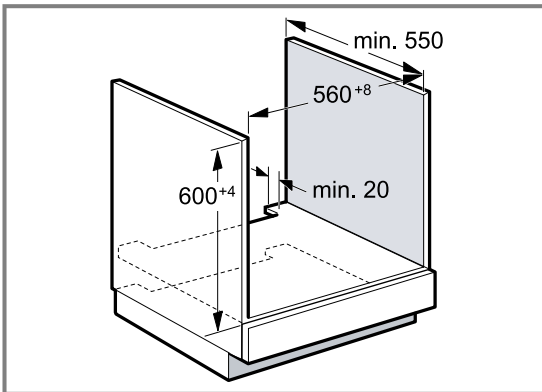
- Bär eller håll aldrig enheten i luckhandtaget.

22.2 Enhetsmått

Här hittar du enhetens mått

**22.3 Inbyggnad under bänkskiva**

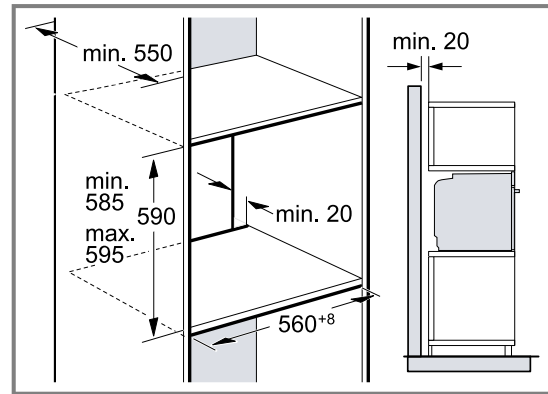
Följ inbyggnadsmått och monteringsanvisningar vid montering under bänkskiva.



- Hyllplanet ska ha ett ventilationsurtag, så att enheten blir ventilerad.
- Vid kombination med induktionshällar får inte andra lister täcka spalten mellan bänkskiva och enhet.
- Bänkskivan måste vara fäst på stommen.
- Följ ev. befintlig hälls monteringsanvisning.

22.4 Inbyggnad i högskåp

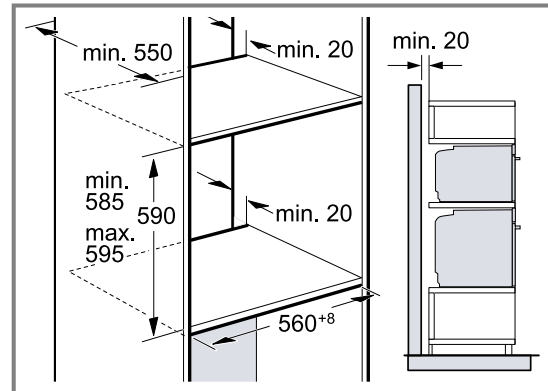
Följ inbyggnadsmått och monteringsanvisningar vid montering i högskåp.



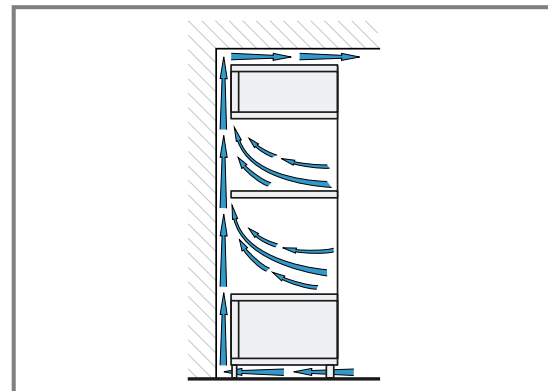
- Hyllplanen ska ha ventilationsurtag för enheten.
- Finns det förutom elementbaksidorna även rygg på högskåpet, så måste du ta bort den.
- Montera inte enheten högre än att du smidigt kan ta ur tillbehör.

22.5 Höjdinbyggnad av två enheter

Enheten går även att montera över eller under en annan enhet. Följ inbyggnadsmåtten och -anvisningarna för höjdinbyggnad.



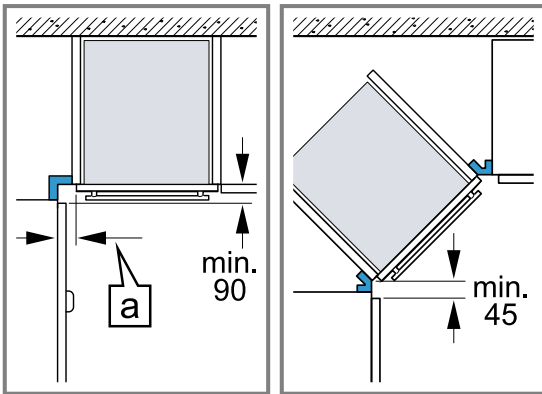
- Hyllplanen ska ha ventilationsurtag för enheterna.
- Det krävs minst 200 cm² ventilationsöppning i sockeln för att ge båda enheterna tillräcklig ventilation. Såga ur sockelpanelen eller sätt i ventilationsgaller.
- Se till så att luftutbytet blir som skissen anger.



- Montera inte enheterna högre än att du smidigt kan ta ur tillbehör.

22.6 Hörnmontering

Följ inbyggnadsmått och -anvisningar vid hörnmontering.



- Ta hänsyn till minimimåtten, så att enhetens lucka går att öppna vid hörnmontering. Mått [a] beror på skåpfronternas tjocklek och på beslagen.

22.7 Elanslutning

Följ anvisningarna för säker elanslutning av enheten.

- Enheten har skyddsklass I och ska ha jordad elanslutning.
- Avsäkra enligt angiven effekt på typskylten och lokala föreskrifter.
- Enheten ska vara spänningslös vid all slags montering.
- Anslut bara enheten med den medföljande sladden.
- Snäpp fast sladden på enhetens baksida. Det går att beställa 3 m-sladd hos service.
- Du får bara byta ut sladden mot originalsladd. Den beställer du av service.
- Monteringen måste ge ett fullgott petskydd.

Elansluta enheten med jordad kontakt

Notera: Du får bara ansluta enheten till rätt installerade, jordade eluttag.

- ▶ Sätt kontakten i det jordade uttaget. Enheten går även att ansluta med den medföljande, jordade sladden och kontakten. Det måste gå att komma åt kontakten om enheten är inbyggd. Om det inte går att komma åt kontakten, så krävs fast elinstallation med allpolig brytare monterad enligt föreskrifterna.

Elansluta enheten utan jordad kontakt

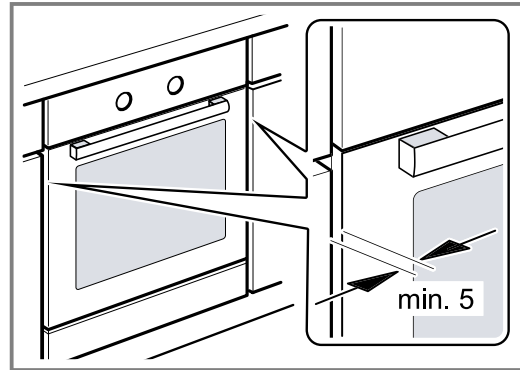
Notera: Det är bara behörig elektriker som får elansluta enheten. Skador pga. felanslutning omfattas inte av garantin.

Fast elinstallation kräver allpolig brytare monterad enligt föreskrifterna.

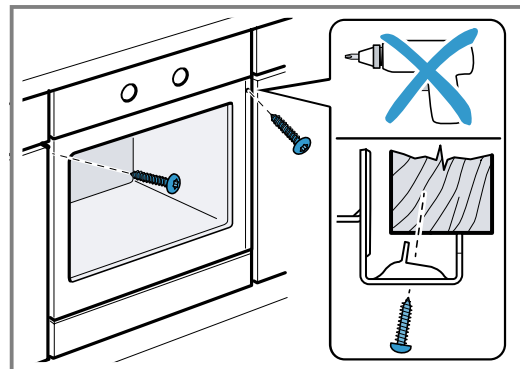
1. Identifiera fas- och neutralledare (nolla) i kopplingsdosan. Felanslutning kan skada enheten.
2. Anslut enligt elschemat. Spänning, se typskylten.
3. Anslut ledarna i elanslutningen enligt färgmärkning:
 - grön-gul = jordledare ⊕
 - blå = neutralledare (nolla)
 - brun = fas (fasledare)

22.8 Inbyggnad av enheten

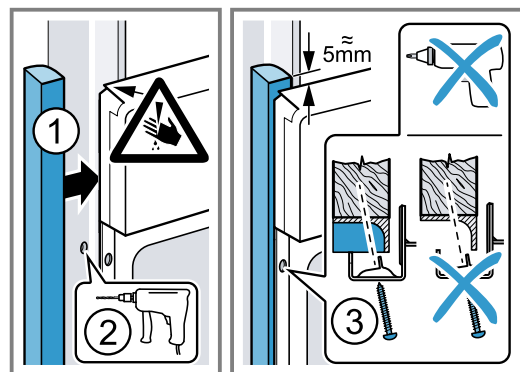
1. Skjut in enheten helt och centrera den.



2. Skruva fast enheten.



3. Handtagslösa kök med lodrät grepplist:
 - Sätt dit lämplig salningsbit ① som täcker ev. vassa kanter och ger säker montering.
 - Förborra aluminiumprofilerna för skruvförband ②.
 - Fäst enheten med rätt skruv ③.



Notera: Se till så att inte andra lister täcker spalten mellan bänkskiva och enhet. Det får inte sitta några termoskyddslister på sidovägarna i ombyggnadsstommen.

22.9 Ta ur enheten

1. Gör enheten spänningslös.
2. Lossa fästskruvarna.
3. Lyft enheten lite och dra sedan ut den helt och hållet.

BSH Hausgeräte GmbH
Carl-Wery-Straße 34
81739 München, GERMANY
www.siemens-home.bsh-group.com

Tillverkad av BSH Hausgeräte GmbH under varumärkeslicens från Siemens AG



9001575547 (020114)

SV